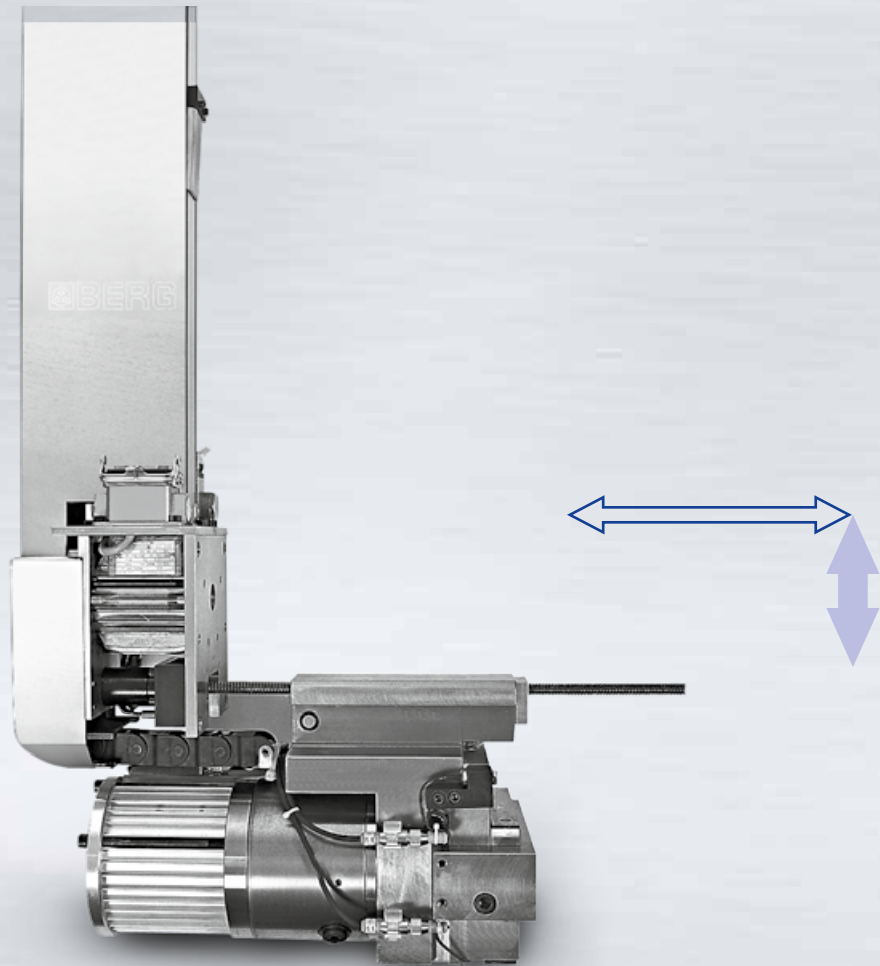




Automatisch verfahrbare Spannsysteme | Self-travelling clamping systems

PSP...VK/PSV



Anwendung

Das elektromechanische Schnellspannsystem PSP...VK/PSV ist zum Spannen von unterschiedlich breiten Werkzeugen an Pressenstößeln ausgelegt.

Konstruktionsmerkmale

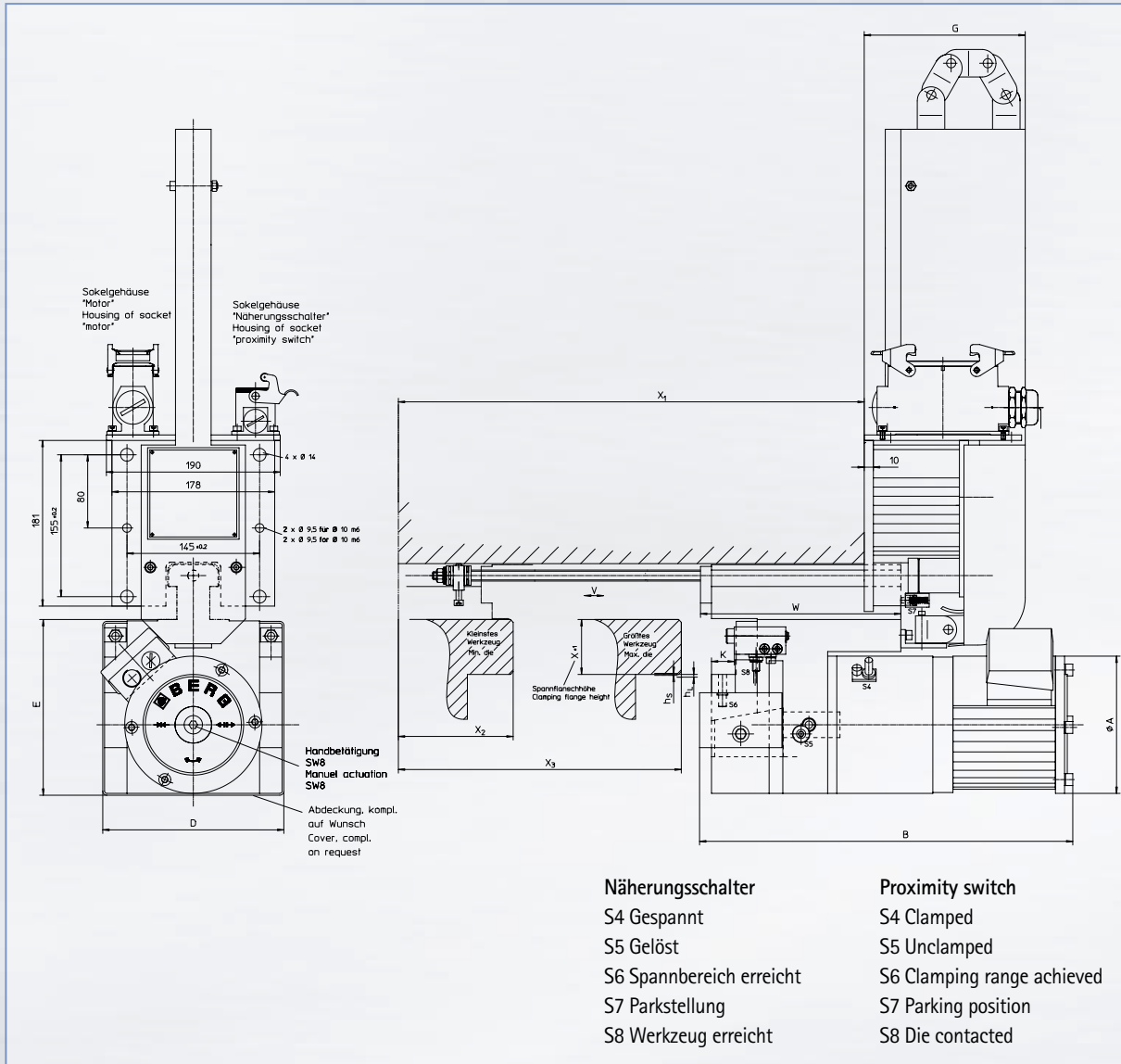
Der Spannantrieb bewegt sich automatisch in der T-Nut des Pressenstößels zwischen Parkstellung und dem jeweiligen Werkzeug. Die Spannbacke spannt in Spannstellung und blockiert den Spannantrieb in Parkstellung.

Application

The electromechanical clamping system PSP...VK/PSV is designed for clamping dies of different widths on press slides.

Design features

The clamp automatically travels between the parking position and the actual die, guided by the T-slot of the slide. In parking position the clamp is safety locked by the wedge jaw.



Maße | Dimensions

TYP TYPE	A	B	D	E	G	K	W	h_s	h_L
PSP 130 VK/PSV	86	332	109	97	196,5	20	138	2	2,0
PSP 170 VK/PSV	120	350	174	167	196	25	152	2	2,5
PSP 1120 VK/PSV	150	408	198	192	196	25	219	2	5,0
PSP 1160 VK/PSV	150	410	198	192	196	38	220	2	5,0

Technische Daten | Technical data

TYP TYPE	PSP F_S max. kN	PSP F_B max. kN	PSP v mm/s	PSV v mm/s	PSP I A	PSV I A	PSP P kW	PSV P kW	% ED	U V	f Hz	PSP m kg	PSV m kg
PSP 130 VK/PSV	30	50	2,2	93	1,3	0,37	0,12	0,09	15	400	50	18	9
PSP 170 VK/PSV	70	125	0,9	85	1,2	0,37	0,25	0,06	15	400	50	27	10
PSP 1120 VK/PSV	120	220	0,9	85	3,5	0,37	1,10	0,06	15	400	50	48	11
PSP 1160 VK/PSV	160	450	1,1	85	3,5	0,5	1,10	0,06	15	400	50	45	11