

Spannsatz | Gripper

SSK, SSKE(-KH), SSKF(I)



Anwendung

SK-Spannsätze der Bauart SSK, SSKE(-KH) und SSKF(I) sind hauptsächlich zum Einziehen und Ausstoßen von Steilkegelwerkzeugen bestimmt, die, mit international nach DIN, ANSI, MAS, JIS und ISO genormten Anzugbolzen versehen, den schnellen, automatischen Werkzeugwechsel erlauben.

Diese SK-Spannsätze eignen sich für das Spannen von Werkzeugen, aber auch von Werkstücken oder Werkstückträgern und Paletten an

- Bearbeitungszentren,
- Fräsmaschinen,
- Bohrwerken,
- Schleifzentren,
- Sondermaschinen und
- Handhabungssystemen.

Neben den Typen für die genormten Anzugbolzen stehen für andere Formen Spannsätze in Sonderausführungen zur Verfügung.

Das Betätigen erfolgt mechanisch, hydraulisch, elektromechanisch oder pneumatisch.

Konstruktionsmerkmale

SK-Spannsätze der Bauart SSK, SSKE(-KH) und SSKF(I) bestehen aus vier Spannsegmenten, die zum leichten Montieren unverlierbar mit der Zugschraube verbunden sind. Sie übertragen die Spannkraft formschlüssig von der Zugschraube auf die Anzugbolzen.

Es ist möglich, mit verschiedenen Spannsätzen in einer einheitlich gestalteten Spindel Werkzeugschäfte gleicher Steilkegelgröße mit Anzugbolzen unterschiedlicher Normen zu spannen. Die Zuordnung geht aus der nachfolgenden Übersicht hervor.

Application

SK grippers type SSK, SSKE(-KH) and SSKF(I) are primarily designed for drawing in and ejecting steep taper tools provided with pull studs internationally standardized as per DIN, ANSI, MAS, JIS and ISO which allow fast, automatic tool changes.

These SK grippers are not only suitable for clamping tools, but also workpieces or workpiece holders and pallets on

- machining centres,
- milling machines,
- boring machines,
- grinding centres,
- special purpose machines and
- handling systems.

Grippers in special designs are available for other shapes in addition to the types for standardized pull studs.

Actuation is mechanical, hydraulic, electromechanical or pneumatic.

Design features

SK grippers type SSK, SSKE(-KH) and SSKF(I) comprise four clamping segments which are captively connected to the draw bolt to ensure easy assembly. They transfer the clamping force positively from the draw bolt to the pull stud.

It is possible to clamp tool shanks of the same steep taper with pull studs of different standards using different grippers in a uniformly designed spindle. Refer to the following table detailing the assignments.

Für sehr hohe Spindeldrehzahlen wurde die Version SSKS entwickelt. In der äußeren Form sind diese Spannsätze mit der SSK-Ausführung gleichen Typs baugleich. Spannsätze der Baureihe SSK...JBS-I (-II) werden grundsätzlich in der Schnellaufversion ausgeführt.

The version SSKS was developed for very high spindle rotational speeds. The external design of these grippers is identical to that of the SSK version of the same type. Grippers of the series SSK...JBS-I (-II) are always designed for the high-speed version.

Gegenüber den sehr hohen Spannkraften der Baureihen SSK, SSKE und SSKF sind die der Bauart SSKE-KH zugunsten eines wesentlich kürzeren Axialhubes auf die allgemein gebräuchlichen Werte ausgelegt. Die Bauart SSKF empfiehlt sich für Neukonstruktionen.

In comparison to the very high clamping forces of the SSK, SSKE and SSKF series, the SSKE-KH series are designed in favour of a considerably shorter axial stroke according to the generally common values. For new spindle designs the gripper style SSKF is recommended.

Zur abgedichteten, axialen Kühlmittelübergabe können die Spannsätze optional mit einem federnden Übergaberohr ausgeführt werden.

For the sealed axial coolant transfer, the clamping units can be executed with an optional resilient delivery tube.

Kurzzeichen

| | | |
|---------------|----|------------------|
| $F_{S\ max.}$ | kN | Spannkraft |
| h_S | mm | Spannhub |
| h_A | mm | Ausstoßhub |
| SW | mm | Schlüsselweite |
| M_A | Nm | Anzugsdrehmoment |
| SS | | Spannstellung |
| LS | | Lösestellung |

Abbreviation

| | | |
|---------------|----|--------------------|
| $F_{S\ max.}$ | kN | Clamping force |
| h_S | mm | Clamping stroke |
| h_A | mm | Ejection stroke |
| SW | mm | Width across flats |
| M_A | Nm | Tightening torque |
| SS | | Clamping position |
| LS | | Release position |

Bestellbeispiel

SSKF 40 DIN

Ordering example

SSKF 40 DIN

Lieferumfang

Spannsatz nach Datenblatt

Delivery scope

Gripper as per data sheet

Anmerkung

Die Verbindungsteile sind so auszuführen, dass der Anschlag in Lösestellung LS in der Betätigungseinrichtung erfolgt.

Comment

Ensure that the connecting parts are designed so that the stop occurs in release position LS in the direction of actuation.

Der Ausstoßhub h_A ist maschinenseitig festzulegen. Er beträgt in der Regel 0,5 mm. Die Spindelkonturen A – D und F lassen einen Ausstoßhub von maximal 2 mm zu. Für die Spannsätze der Bauart SSK...JBS (Spindelkontur E) beträgt $h_{A\ max.}$ 1,5 mm.

Define the ejection stroke h_A on the machine side. It normally amounts to 0.5 mm. The spindle contours A – D and F allow an ejection stroke of max. 2 mm. For the grippers of type SSK...JBS (spindle contour E) $h_{A\ max.}$ equals 1.5 mm.

Die Maße des Einbauraumes beziehen sich auf die Anschraubfläche des Anzugbolzens.

The dimensions of the installation space refer to the bolt-down surface of the pull stud.

| Spindelkontur Spindle contour | A | B | C | D | E | F |
|----------------------------------|------------|--------------|----------------|------------------|--------------|---------------------------------|
| Spannsatz Gripper | SSK...DIN | SSK P...T-I | SSKE...DIN | | | |
| | SSK...ANSI | SSK P...T-II | SSKE...DIN/JIS | SSKE-KH...DIN | SSK...JBS-I | SSKF...DIN SSKFI...DIN |
| | | | SSKE...JIS | SSKE-KH...ANSI | SSK...JBS-II | SSKF...ANSI SSKFI...ANSI |
| | | | SSKE...ANSI | SSKE-KH P...T-I | | SSKF...JIS |
| | | | SSKE P...T-I | SSKE-KH P...T-II | | SSKF P...T-I SSKFI P...T-I |
| | | | SSKE P...T-II | | | SSKF P...T-II SSKFI P...T-II |

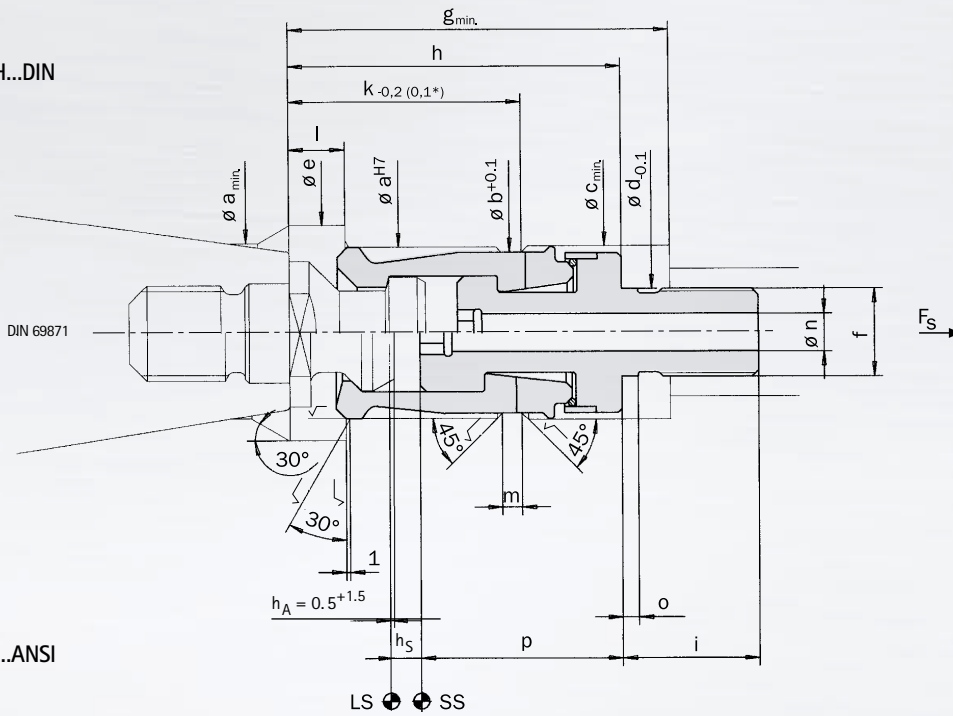


Spansatz | Gripper

SSKE-KH

Spindelkontur | Spindle contour D

SSKE-KH...DIN



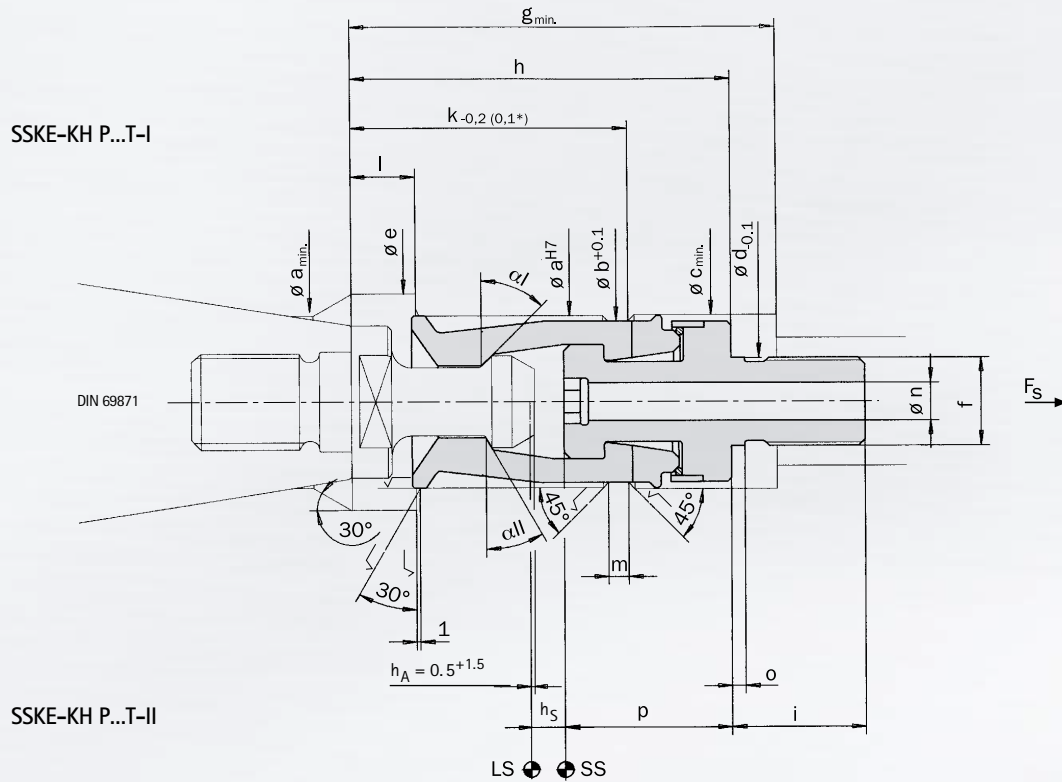
SSK-KH...ANSI

√ Rz10, 56-58 HRC

Technische Daten | Technical data

| TYP TYPE | a | b | c | d | e | f | g | h | i | k | l | m | n | o | p | h _s | F _{Smax.} kN | SW mm | M _A Nm |
|------------------|----|------|------|----|----|------------|-------|-----|----|----|------|-----|------|---|------|----------------|--------------------------|----------|----------------------|
| SSKE-KH 30 DIN* | 19 | 17,8 | 20,2 | 10 | 24 | M 10 | 48,5 | 47 | 20 | 37 | 7,5 | 3,5 | 3,0 | 3 | 20,8 | 2,7 | 7 | 6 | 22 |
| SSKE-KH 30 ANSI* | 19 | 17,8 | 20,2 | 10 | 24 | M 10 | 48,5 | 47 | 20 | 37 | 7,5 | 3,5 | 3,0 | 3 | 33,3 | 2,7 | 7 | 6 | 22 |
| SSKE-KH 40 DIN | 28 | 26,4 | 28,5 | 16 | 35 | M 16 x 1,5 | 72,0 | 70 | 26 | 52 | 10,0 | 4,5 | 7,0 | 4 | 41,0 | 3,5 | 13 | 8 | 50 |
| SSKE-KH 40 ANSI | 28 | 26,4 | 28,5 | 16 | 35 | M 16 x 1,5 | 72,0 | 70 | 26 | 52 | 10,0 | 4,5 | 7,0 | 4 | 51,0 | 3,5 | 13 | 8 | 50 |
| SSKE-KH 45 DIN | 36 | 34,0 | 36,5 | 18 | 45 | M 18 x 1,5 | 82,0 | 80 | 32 | 60 | 13,0 | 4,5 | 8,0 | 4 | 46,5 | 4,0 | 18 | 8 | 80 |
| SSKE-KH 45 ANSI | 36 | 34,0 | 36,5 | 18 | 45 | M 18 x 1,5 | 82,0 | 80 | 32 | 60 | 13,0 | 4,5 | 8,0 | 4 | 55,5 | 4,0 | 18 | 8 | 80 |
| SSKE-KH 50 DIN | 43 | 40,4 | 43,5 | 22 | 54 | M 22 x 1,5 | 98,0 | 90 | 35 | 69 | 16,0 | 5,0 | 9,5 | 5 | 52,5 | 4,0 | 25 | 10 | 120 |
| SSKE-KH 50 ANSI | 43 | 40,4 | 43,5 | 22 | 54 | M 22 x 1,5 | 98,0 | 90 | 35 | 69 | 16,0 | 5,0 | 9,5 | 5 | 61,0 | 4,0 | 25 | 10 | 120 |
| SSKE-KH 60 DIN | 62 | 58,6 | 62,5 | 30 | 77 | M 30 x 1,5 | 127,5 | 125 | 40 | 96 | 23,0 | 6,5 | 16,0 | 5 | 80,5 | 5,0 | 65 | 17 | 400 |
| SSKE-KH 60 ANSI | 62 | 58,6 | 62,5 | 30 | 77 | M 30 x 1,5 | 127,5 | 125 | 40 | 96 | 23,0 | 6,5 | 16,0 | 5 | 82,3 | 5,0 | 65 | 17 | 400 |

Spindelkontur | Spindle contour D



√ Rz10, 56-58 HRC

Technische Daten | Technical data

| TYP TYPE | α $\pm 15'$ | a | b | c | d | e | f | g | h | i | k | l | m | n | o | p | h_s | $F_{S,max.}$ kN | SW mm | M_A Nm |
|--------------------|-----------------------|----|------|------|----|----|------------|-------|-----|----|------|------|-----|------|---|------|-------|--------------------|----------|-------------|
| SSKE-KH P 30 T-I* | 45° | 19 | 17,8 | 20,2 | 10 | 24 | M 10 | 48,5 | 47 | 20 | 37,0 | 7,5 | 3,5 | 3,0 | 3 | 21,8 | 2,7 | 7 | 6 | 20 |
| SSKE-KH P 30 T-II* | 30° | 19 | 17,8 | 20,2 | 10 | 24 | M 10 | 48,5 | 47 | 20 | 37,0 | 7,5 | 3,5 | 3,0 | 3 | 21,8 | 2,7 | 7 | 6 | 20 |
| SSKE-KH P 35 T-I | 45° | 23 | 21,4 | 23,5 | 12 | 29 | M 12 x 1,5 | 56,5 | 55 | 20 | 42,5 | 9,0 | 4,0 | 5,0 | 3 | 24,0 | 3,5 | 10 | 6 | 20 |
| SSKE-KH P 35 T-II | 30° | 23 | 21,4 | 23,5 | 12 | 29 | M 12 x 1,5 | 56,5 | 55 | 20 | 42,5 | 9,0 | 4,0 | 5,0 | 3 | 24,0 | 3,5 | 10 | 6 | 20 |
| SSKE-KH P 40 T-I | 45° | 28 | 26,4 | 28,5 | 16 | 35 | M 16 x 1,5 | 72,0 | 70 | 26 | 52,0 | 10,0 | 4,5 | 5,9 | 4 | 32,0 | 3,5 | 13 | 6 | 50 |
| SSKE-KH P 40 T-II | 30° | 28 | 26,4 | 28,5 | 16 | 35 | M 16 x 1,5 | 72,0 | 70 | 26 | 52,0 | 10,0 | 4,5 | 5,9 | 4 | 32,0 | 3,5 | 13 | 6 | 50 |
| SSKE-KH P 45 T-I | 45° | 36 | 34,0 | 36,5 | 18 | 45 | M 18 x 1,5 | 82,0 | 80 | 32 | 60,0 | 13,0 | 4,5 | 8,0 | 4 | 36,5 | 4,0 | 18 | 8 | 80 |
| SSKE-KH P 45 T-II | 30° | 36 | 34,0 | 36,5 | 18 | 45 | M 18 x 1,5 | 82,0 | 80 | 32 | 60,0 | 13,0 | 4,5 | 8,0 | 4 | 36,5 | 4,0 | 18 | 8 | 80 |
| SSKE-KH P 50 T-I | 45° | 43 | 40,4 | 43,5 | 22 | 54 | M 22 x 1,5 | 98,0 | 90 | 35 | 69,0 | 16,0 | 5,0 | 9,5 | 5 | 41,5 | 4,0 | 25 | 10 | 120 |
| SSKE-KH P 50 T-II | 30° | 43 | 40,4 | 43,5 | 22 | 54 | M 22 x 1,5 | 98,0 | 90 | 35 | 69,0 | 16,0 | 5,0 | 9,5 | 5 | 41,5 | 4,0 | 25 | 10 | 120 |
| SSKE-KH P 60 T-I | 45° | 62 | 58,6 | 62,5 | 30 | 77 | M 30 x 1,5 | 127,5 | 125 | 40 | 96,0 | 23,0 | 6,5 | 16,0 | 5 | 55,5 | 5,0 | 65 | 17 | 400 |
| SSKE-KH P 60 T-II | 30° | 62 | 58,6 | 62,5 | 30 | 77 | M 30 x 1,5 | 127,5 | 125 | 40 | 96,0 | 23,0 | 6,5 | 16,0 | 5 | 55,5 | 5,0 | 65 | 17 | 400 |