



Verbindungsstück, Zugstange/Spannsatz | Connector, draw-bar/gripper

Medienübergabe | Medium transfer



Anwendung

In Bearbeitungsspindeln können je nach Kundenanforderungen ein oder mehrere Medien von dem Spindelende (Betätigung und/oder Drehzuführung) zu der vorderen HSK, SSK oder Coromant Capto™ Schnittstelle übergeben werden.

Konstruktionsmerkmale

Die Trennung der konzentrischen Übergabe des KSM von der außermittigen Übergabe der Ausblas- bzw. Kontrollluft kann durch die Gestaltung des Verbindungsstückes als Steuerschieber oder mit der Sperrung des Luftkanals durch Rückschlagventile erfolgen.

Die Auswahl und Gestaltung der Medienübergabe an der Werkzeugschnittstelle ist immer in Zusammenhang mit der hinteren Medienzuführung zu betrachten und auszuwählen.

Bestellbeispiel

Verbindungsstücke werden als Spindelausrüstung in einer kompletten Einheit mit Zugstange, Federpaket und rückseitiger Betätigung in Kombination mit einem zugehörigen Spannsatz angeboten.

Application

Depending on the customer's requirements one or more media can be transmitted from the end of the spindle (actuation and/or rotary supply) to the front HSK, SSK or Coromant Capto™ interface.

Design features

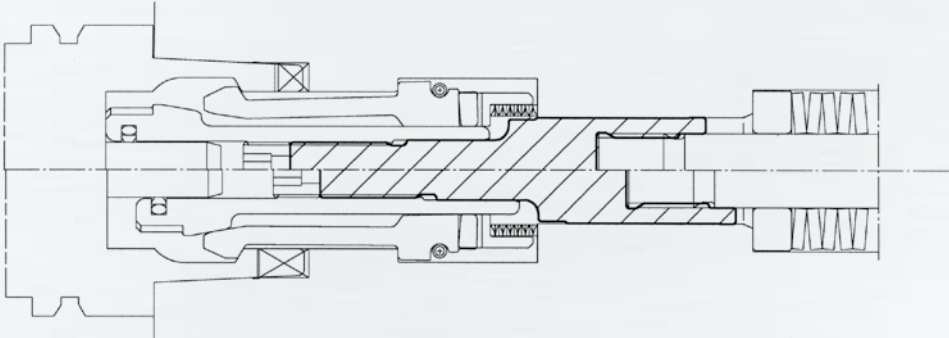
The concentric transmission of the coolant can be separated from the off-centre transmission of the bleeding or control air by using the connector designed as a control slide valve or by closing the air channel by way of non-return valves.

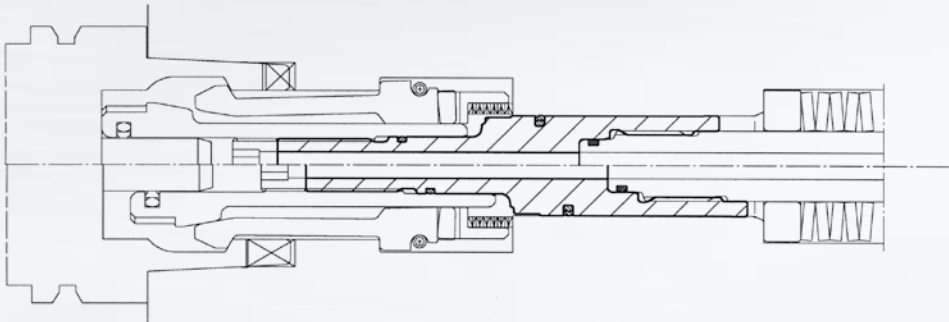
The selection and design of the medium transfer to the tool interface should always be considered in conjunction with the rear medium supply.

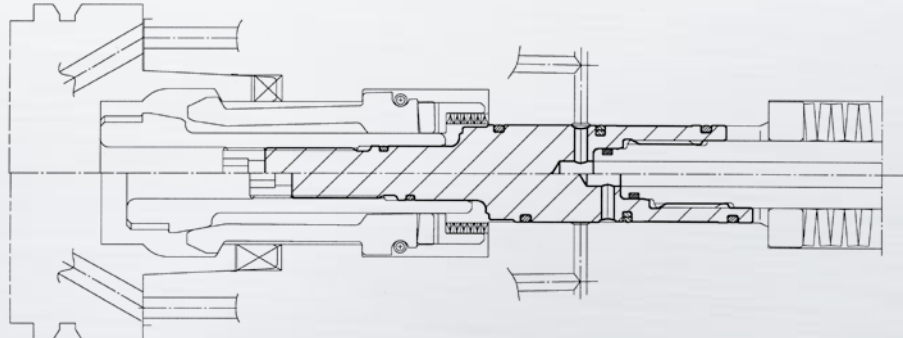
Ordering example

Connectors are offered as spindle equipment in a complete unit including draw-bar, spring stack and rear actuation in combination with an attendant gripper.

Medienübergabe, Verbindungsstück Zugstange/Spansatz Medium transfer, connector draw-bar/gripper

| | |
|--|--|
| <p>Verbindungsstück ohne Übergabe</p> | <p>Connector without transfer</p> |
|  | |
| <p>Konstruktionsmerkmale Massives Verbindungsstück</p> | <p>Design features Solid connector</p> |

| | |
|--|--|
| <p>Verbindungsstück konzentrische Übergabe (unter Drehzahl)</p> | <p>Connector concentric transfer (at rotational speed)</p> |
|  | |
| <p>Konstruktionsmerkmale Hohles Verbindungsstück, Abdichtung zum Spansatz und zum Federpaket</p> | <p>Design features Hollow connector, with seal to spring stack</p> |

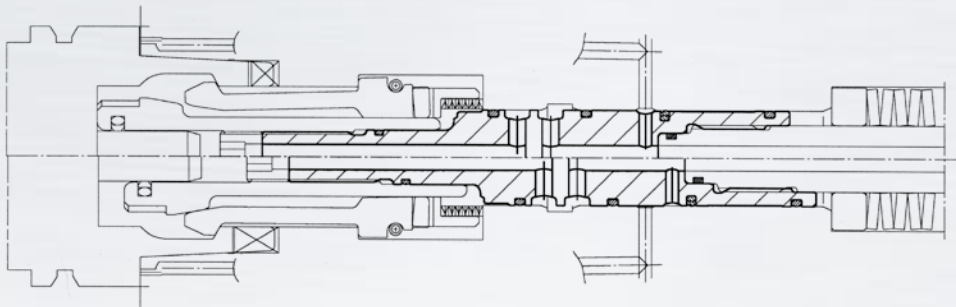
| | |
|---|--|
| <p>Verbindungsstück Außermittige Übergabe in Ausstoß und Spannstellung</p> | <p>Connector Off-centre transmission in ejection and clamping position</p> |
|  | |
| <p>Konstruktionsmerkmale Hohles Verbindungsstück mit seitlichen Öffnungen, Abdichtung zum Spansatz und zum Federpaket</p> | <p>Design features Hollow connector with lateral opening, and seal to spring stack and gripper</p> |



Medienübergabe, Verbindungsstück Zugstange/Spannsatz Medium transfer, connector draw-bar/gripper

Verbindungsstück
Konzentrische Übergabe KSM,
Außermittige Übergabe Luft in Ausstoßstellung

Connector
Concentric transmission of coolant
Off-centre transmission of air in ejection position

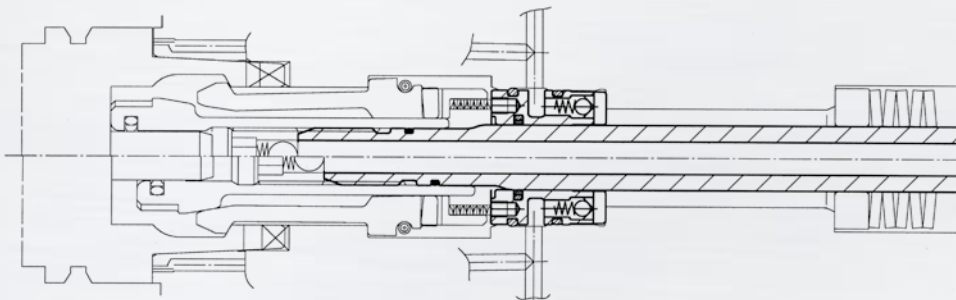


Konstruktionsmerkmale
Hohles Verbindungsstück mit mehreren seitlichen
Öffnungen und Steuerrande sowie
Abdichtung zum Spannsatz und zum Federpaket

Design features
Hollow connector with several lateral opening
and control edge, as well as
seal to spring stack and gripper

Verbindungsstück
Konzentrische Übergabe KSM,
Seperate außermittige Übergabe Luft

Connector
Concentric transmission of coolant
Seperate off-centre transmission of air



Konstruktionsmerkmale
Verbindungsstück mit Luftkanälen vom Federpaket
zu den Ausblasbohrungen.
Ausführung mit Rückschlagventil sowie
Abdichtung zum Spannsatz und zum Federpaket

Design features
Connector with air ducts from spring package
to the blow-out holes.
Design with non-return valves, as well as
seal to spring stack and gripper