



Dreibacken-Keilstangenfutter ohne Stangendurchlass Three jaw wedge bar chuck with closed center

KV 3



Konstruktionsmerkmale

BERG-Kraftspannfutter der Bauart KV sind für Hochleistungsdrehmaschinen ausgelegt. Sie zeichnen sich durch hohe Spannkraft und Spanngenauigkeit, sowie durch hohe Maximaldrehzahl und geringe Bauhöhe aus.

Ein Futterkolben treibt Keilstangen an, von denen jeweils zwei einer Grundbacke zugeordnet sind und diese in Spannrichtung bewegen. Die konsequente Reduktion aller Massen, die der Fliehkraft ausgesetzt sind sowie der hervorragende Wirkungsgrad des Spanngetriebes, machen die sonst bei Hochleistungsfuttern notwendigen fliehkraftkompensierenden Getriebeteile überflüssig. Gleichzeitig ist damit die Spannkrafthysterese, d.h. die für verformungsempfindliche Werkstücke schädliche Spannkraftüberhöhung nach Spindelstillstand ausgeschlossen. KV-Kraftspannfutter sind daher so wohl für die schwere Schrumpferspannung mit hohen Spannkraften, als auch für die genaue Feinbearbeitung bei hohen Drehzahlen geeignet.

KV 3-Kraftspannfutter ähnlich DIN 6353 sind mit Spitzverzahnung in Ausführung A erhältlich und mit Kreuzversatz in Ausführung B.

Design features

BERG power operated chucks type KV are designed for high speed, high capacity lathes. They stand out for their high clamping force and precision, as well as high maximum rotational speed and low construction height.

A chuck piston drives the wedge bars, of which two are assigned to one base jaw, moving them in the clamping direction. The consistent reduction of all mass exposed to the centrifugal force, as well as the high efficiency of the clamping drive make centrifugal force compensation mechanism, otherwise required by high speed chucks, unnecessary. At the same time, the development of clamping force hysteresis is prevented, i.e. an excess in clamping force when the spindle comes to a standstill which negatively affects workpieces sensitive to deformation. This makes KV power operated chucks suitable for both chip removal by roughing under high clamping forces and precise finishing at high rotational speeds.

KV 3-power operated chucks similar to DIN 6353 are available with serrated jaws and version A, as well as with tenon jaws and version B.

Kurzzeichen

F_1	kN	Betätigungskraft
F_2	kN	Spannkraft pro Backe bei $n = 0$
ΣF_2	kN	Summenspannkraft des Futters bei $n = 0$
x	mm	Spannabstand
K_1, K_2	mm	Futterkonstante
n_{\max}	min^{-1}	Höchstzahl
m	kg	Masse
I	kgm^2	Trägheitsmoment

Bestellbeispiel

Kraftspannfutter KV 3/200 A
 Harte Aufsatzbacken HB 237
 Weiche Aufsatzbacken WB 237

Lieferumfang

Kraftspannfutter KV nach Datenblatt einschließlich Futterbefestigungsschrauben, T-Nutenschrauben und Muttern, Handhebelgreifpresse PFD 6, Fettpatrone HFP 805

Zubehör

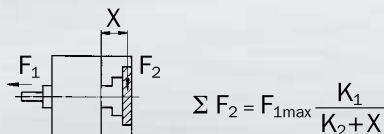
Harte Aufsatzbacken	HB
Harte Greiferbacken (Außenspannung)	HGKHA
Harte Greiferbacken (Innenspannung)	HGKHI
Weiche Aufsatzbacken	WB
Weiche Aufsatzbacken, ohne Bohrung	WBO
Futterflansche für Spindelköpfe nach DIN 55026 oder DIN 55027	
Stehbolzen mit Bundmutter nach DIN 55027	

Anmerkung

Kolbenanschlag vorn: im Betätigungszylinder
 Kolbenanschlag hinten: am Futterflansch oder an der Arbeitsspindel

Aufsatzbacken sind grundsätzlich so leicht wie möglich und mit kleinem Spannabstand x auszuführen.

Summenspannkraft



$$\Sigma F_2 = F_{1\max} \frac{K_1}{K_2 + X}$$

Abbreviations

F_1	kN	Operating force
F_2	kN	Clamping force per jaw at $n = 0$
ΣF_2	kN	Total clamping force of the chuck at $n = 0$
x	mm	Clamping distance
K_1, K_2	mm	Chuck constant
n_{\max}	min^{-1}	Maximum rotational speed
m	kg	Mass
I	kgm^2	Moment of inertia

Ordering example

Power operated chuck KV 3/200 A
 Hard top jaws HB 237
 Soft top jaws WB 237

Delivery scope

Power operated chuck KV according to data sheet including chuck fixing screws, T-groove screws and nuts, hand lever grease gun PFD 6, grease cartridge HFP 805

Accessories

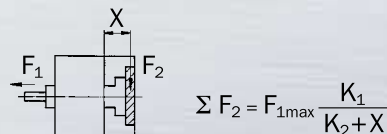
Hard top jaws	HB
Hard gripping jaws (external clamping)	HGKHA
Hard gripping jaws (internal clamping)	HGKHI
Soft top jaws	WB
Soft top jaws, without bore	WBO
Chuck flange rough-turned according to DIN 55026 and DIN 55027, staybolt with collar nut according to DIN 55027	

Comments

Piston stop at the front: in the actuating cylinder
 Piston stop at the back: at the chuck flange or the spindle

Top jaws should always be made as light as possible with a short clamping distance x .

Total clamping force

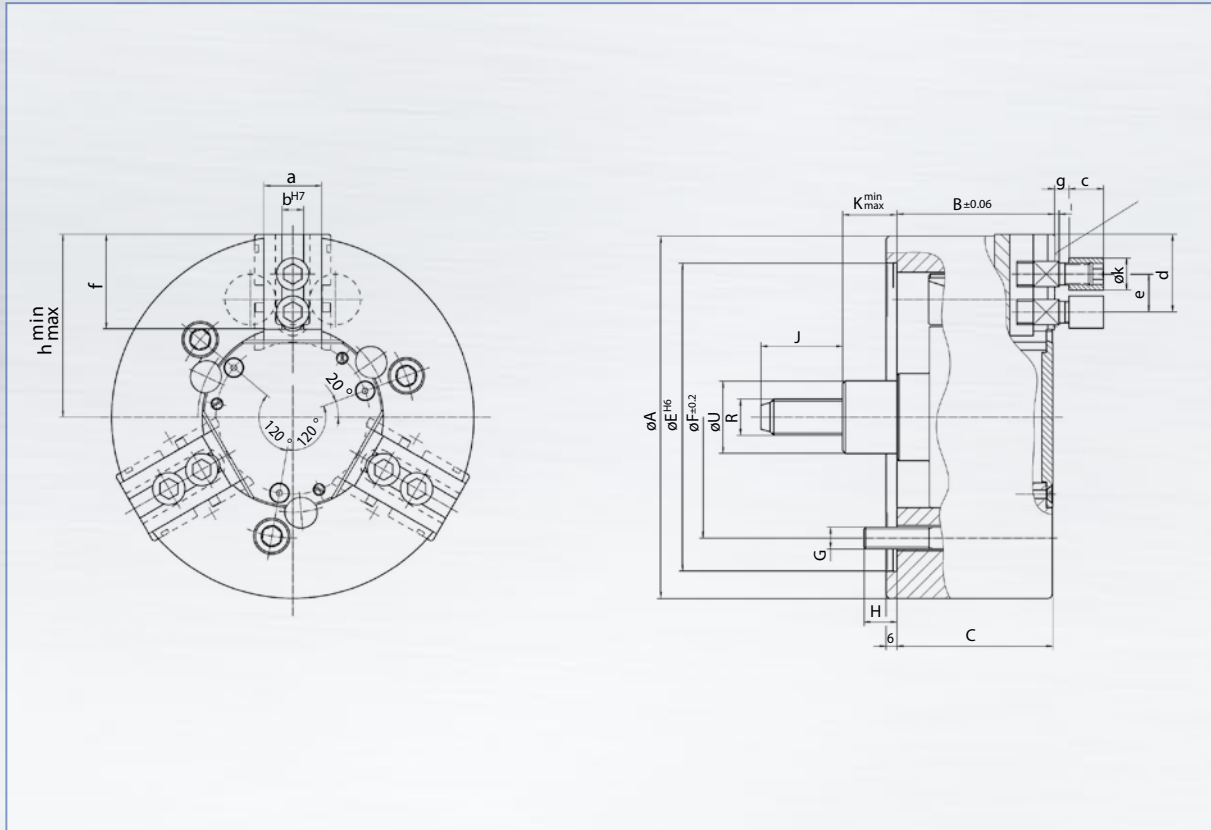


$$\Sigma F_2 = F_{1\max} \frac{K_1}{K_2 + X}$$



Dreibacken-Keilstangenfutter ohne Stangendurchlass Three jaw wedge bar chuck with closed center

KV 3



Maße | Dimensions

TYP TYPE	A	B	C	E	F	G	H	J	K _{max}	K _{min}	R	U	a	b	c	d _{max}	e _{min}	f	g	h _{max}	h _{min}	i	k	l	t
KV 3/160 A	160	79	78	140	104,8	3 x M 10	15	40	38,5	25	M 16	38	28	10	16	40,5	17	48,0	7	83,5	79,1	M 10	16,0	2,5	1/16" x 90°
KV 3/200 A	200	87	86	170	133,4	3 x M 12	15	45	47,5	30	M 20	40	32	12	19	43,0	21	52,5	8	101,0	95,3	M 12	17,8	2,5	1/16" x 90°
KV 3/250 A	250	102	101	220	171,4	3 x M 16	18	55	47,5	30	M 24	46	40	16	25	52,0	29	63,0	10	126,5	120,8	M 16	24,5	3,0	1/16" x 90°
KV 3/315 A	315	102	101	220	171,4	3 x M 16	24	55	47,5	30	M 24	46	40	16	25	71,0	29	82,0	10	159,0	153,3	M 16	24,5	3,0	1/16" x 90°
KV 3/400 A	400	125	124	300	235,0	3 x M 20	30	55	47,5	30	M 30	46	50	20	32	82,0	38	96,0	12	202,0	194,9	M 20	32,0	4,0	1/16" x 90°

Technische Daten | Technical data

TYP TYPE	F _{1 max} kN	n min ⁻¹	m kg	I kgm ²	K ₁ mm	K ₂ mm
KV 3/160 A	25	6300	9,5	0,035	430	150
KV 3/200 A	40	6300	16,0	0,070	550	210
KV 3/250 A	60	4500	27,0	0,240	655	290
KV 3/315 A	60	4000	45,0	0,600	830	360
KV 3/400 A	100	3150	110,0	2,200	980	390