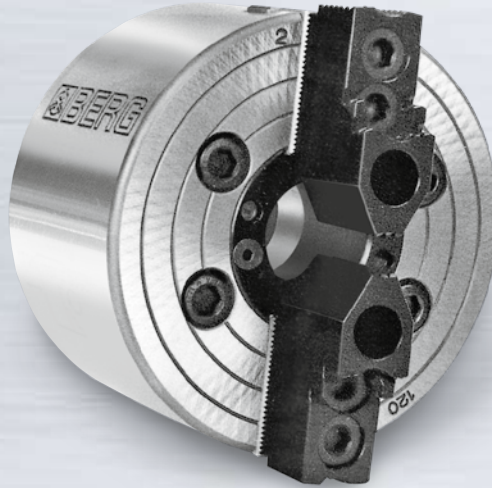




## Zweibacken-Keilstangenfutter mit Stangendurchlass Two jaw wedge bar chuck with through hole

# KH 2



### Konstruktionsmerkmale

BERG-Kraftspannfutter der Bauart KH 2 sind für Hochleistungsdrehmaschinen ausgelegt. Sie zeichnen sich durch hohe Spannkraft und Spannengenauigkeit, sowie durch hohe Maximaldrehzahl und geringe Bauhöhe aus.

Ein Futterkolben treibt Keilstangen an, von denen jeweils zwei einer Grundbacke zugeordnet sind und diese in Spannrichtung bewegen. Die konsequente Reduktion aller Massen, die der Fliehkraft ausgesetzt sind sowie der hervorragende Wirkungsgrad des Spanngetriebes, machen die sonst bei Hochleistungsfuttern notwendigen fliehkraftkompensierenden Getriebeteile überflüssig. Gleichzeitig ist damit die Spannkrafthysterese, d.h. die für verformungsempfindliche Werkstücke schädliche Spannkraftüberhöhung nach Spindelstillstand ausgeschlossen. KH 2-Kraftspannfutter sind daher so wohl für die schwere Schrumpferspannung mit hohen Spannkraften als auch für die genaue Feinbearbeitung bei hohen Drehzahlen geeignet.

KH 2-Kraftspannfutter stehen in der Ausführung Z für zylindrische Flachflanschspindeln und in der Ausführung A für Spindelköpfe nach DIN 55026 zur Verfügung.

### Kurzzeichen

$F_1$	kN	Betätigungskraft
$F_2$	kN	Spannkraft pro Backe bei $n = 0$
$\Sigma F_2$	kN	Summenspannkraft des Futters bei $n = 0$
$x$	mm	Spannabstand
$K_1, K_2$	mm	Futterkonstante
$n_{\max}$	$\text{min}^{-1}$	Höchstzahl
$m$	kg	Masse

### Design features

BERG power operated chucks type KH 2 are designed for high speed, high capacity lathes. They stand out for their high clamping force and precision, as well as high maximum rotational speed and low construction height.

A chuck piston drives the wedge bars, of which two are assigned to one base jaw, moving them in the clamping direction. The consistent reduction of all mass exposed to the centrifugal force, as well as the high efficiency of the clamping drive make centrifugal force compensation mechanism, otherwise required by high speed chucks, unnecessary. At the same time, the development of clamping force hysteresis is prevented, i.e. an excess in clamping force when the spindle comes to a standstill which negatively affects workpieces sensitive to deformation. This makes KH 2 power operated chucks suitable for both chip removal by roughing under high clamping forces and precise finishing at high rotational speeds.

KH 2 power operated chucks are available as type Z for cylindrical flat flange spindles and as type A for spindle heads as per DIN 55026.

### Abbreviations

$F_1$	kN	Operating force
$F_2$	kN	Clamping force per jaw at $n = 0$
$\Sigma F_2$	kN	Total clamping force of the chuck at $n = 0$
$x$	mm	Clamping distance
$K_1, K_2$	mm	Chuck constant
$n_{\max}$	$\text{min}^{-1}$	Maximum rotational speed
$m$	kg	Mass

### Bestellbeispiel

Kraftspannfutter KH 2- 110/30-Z4  
Weiche Aufsatzbacken WB 211

### Lieferumfang

Kraftspannfutter KH 2 nach Datenblatt einschließlich Futterbefestigungsschrauben, T-Nutenschrauben und Muttern, Handhebel-fett-presse PFD 6, Fettpatrone HFP 805

### Zubehör

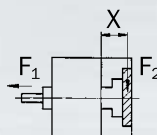
Weiche Aufsatzbacken	WB
Weiche Aufsatzbacken, ohne Bohrung	WBO
Drehbarer Kolbenanschluss	auf Anfrage
Verstellbarer Innenanschlag	HLKL auf Anfrage
Verstellbarer Innenanschlag	TLKL auf Anfrage

### Anmerkung

Kolbenanschlag vorn: im Betätigungszyylinder  
Kolbenanschlag hinten: am Futterflansch oder an der Arbeitsspindel

Aufsatzbacken sind grundsätzlich so leicht wie möglich und mit kleinem Spannabstand x auszuführen.

### Summenspannkraft



$$\Sigma F_2 = F_{1max} \frac{K_1}{K_2 + X}$$

### Ordering example

Power operated chuck KH 2- 110/30-Z4  
Soft top jaws WB 211

### Delivery scope

Power operated chuck KH 2 according to data sheet including chuck fixing screws, T-groove screws and nuts, hand lever grease gun PFD 6, grease cartridge HFP 805

### Accessories

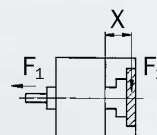
Soft top jaws	WB
Soft top jaws, without bore	WBO
Rotary piston connection	on request
Adjustable internal stop	HLKL on request
Adjustable internal stop	TLKL on request

### Comments

Piston stop at the front: in the actuating cylinder  
Piston stop at the back: at the chuck flange or the spindle

Top jaws should always be made as light as possible with a short clamping distance x.

### Total clamping force



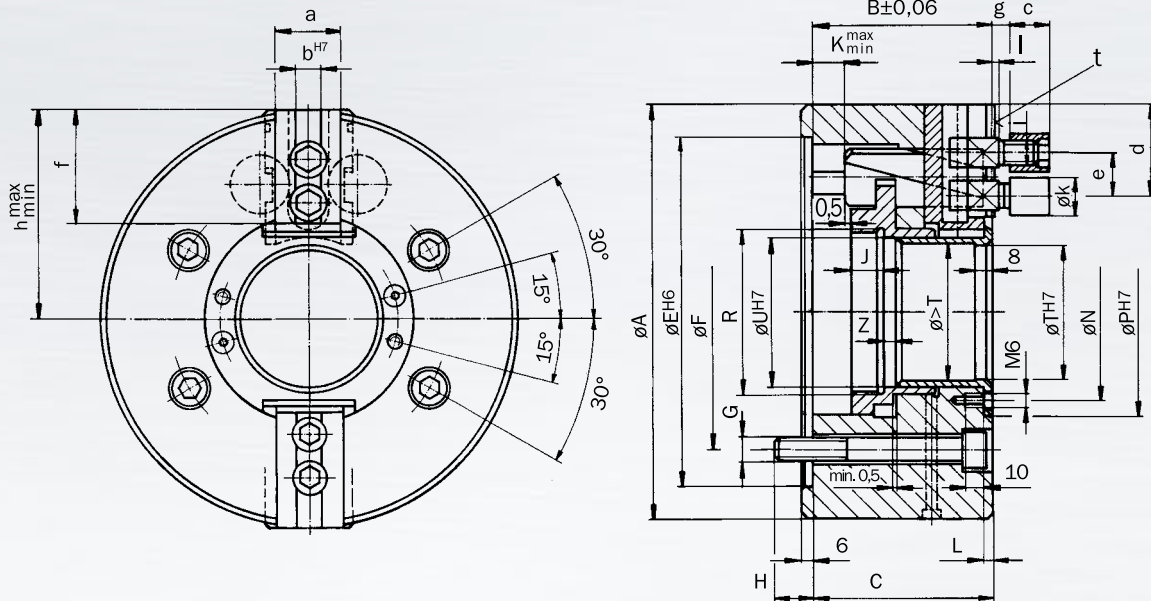
$$\Sigma F_2 = F_{1max} \frac{K_1}{K_2 + X}$$



# Zweibacken-Keilstangenfutter mit Stangendurchlass Two jaw wedge bar chuck with through hole

## KH 2-Z, KH 2-A

Ausführung Z | Execution Z



### Maße | Dimensions

TYP   TYPE	A	B	C	E	F	G	H	J	K <sub>max</sub>	K <sub>min</sub>	L	N	P	R	T	U	Z <sub>min</sub>	a	b	c	d <sub>max</sub>	e <sub>min</sub>	f	g	h <sub>max</sub>	h <sub>min</sub>	i	k	l	t
KH 2-110/30-Z4	110	70	69	100	82,6	4xM10	15	14	13,5	0	3,5	44	57	M38x1,5	30	34	6	24	8	13	27,0	14,3	31,8	7	57,0	54,0	M9x1	13,0	2,5	1/16" x 90°
KH 2-140/36-Z4	140	79	78	100	82,6	4xM10	15	16	13,5	0	3,5	51	62	M45x1,5	36	40	6	28	10	16	35,5	17,0	44,5	7	72,5	69,5	M10	16,0	2,5	1/16" x 90°
KH 2-200/68-Z6	200	87	86	170	133,4	4xM12	18	16	17,5	0	3,5	85	100	M80x1,5	68	72	6	32	12	19	44,0	21,0	54,0	8	100,0	96,0	M12	17,8	2,5	1/16" x 90°
KH 2-250/91-Z8	250	102	101	220	171,4	4xM16	24	20	17,5	0	5,0	110	125	M102x1,5	91	98	10	40	16	25	50,5	29,0	65,0	10	125,0	122,0	M16	24,5	3,0	1/16" x 90°
KH 2-315/117-Z8	315	102	101	220	171,4	4xM16	24	20	17,5	0	5,0	140	155	M130x1,5	117	125	10	40	16	25	69,5	29,0	84,0	10	157,5	153,5	M16	24,5	3,0	1/16" x 90°

### Technische Daten | Technical data

TYP   TYPE	F <sub>1 max</sub> kN	n min <sup>-1</sup>	m kg	I kgm <sup>2</sup>	K <sub>1</sub> mm	K <sub>2</sub> mm
KH 2-110/30-Z4	15	8000	4,0	0,007	360	160
KH 2-140/36-Z4	17	6300	7,0	0,020	420	180
KH 2-200/68-Z6	27	6300	16,0	0,070	550	210
KH 2-250/91-Z8	41	4500	28,5	0,240	750	290
KH 2-315/117-Z8	41	4000	45,0	0,600	950	360

Änderungen vorbehalten | For modifications all rights reserved

T 1113 / 2