

## Stationäre Elektrospanner mit drehendem Abtrieb & Verschiebeautomatik Stationary electro-mechanical actuators with rotary power take-off & automatic shifting mechanism

# ESP... VA, ESP... VAW



### Anwendung

Die stationären, elektromechanischen Spanntriebe ESP... VA und ESP... VAW sind zur Betätigung nicht stationärer Spannvorrichtungen vorgesehen. Ohne zusätzliche andere Energiearten trennen sie nach dem Spannen oder Lösen selbsttätig den Spanntrieb von der Spannvorrichtung. Dadurch entfallen hydraulische oder pneumatische Hilfs- und Steuereinrichtungen sowie Zustellschlitten oder Trennkupplungen. Aus diesen Vorteilen ergeben sich die bevorzugten Anwendungsgebiete mit Transferstraßen, Rundtischmaschinen und Sondermaschinen aller Art.

### Konstruktionsmerkmale

Bis auf die Verschiebeautomatik besitzen die Spanntriebe ESP... VA und ESP... VAW die gleichen, typischen Konstruktionsmerkmale wie die stationären BERG-Elektrospanner. Drehstrombremsmotor mit Verschiebeanker, Planetengetriebe und einstellbare Rastkupplung sind kennzeichnende Konstruktionsmerkmale. Für das Planetengetriebe stehen verschiedene Übersetzungsverhältnisse zur Verfügung. In dem drehzahlabhängigen Drehmomentbereich erlaubt die Rastkupplung das stufenlose Einstellen des Spanndrehmomentes. Spann- und Lösedrehmoment stehen in einem bestimmten Verhältnis zueinander, das durch den Schrägungswinkel der jeweils verwendeten Rasthülsen bedingt ist. Es sind Werte von 1:1 und 1:2 sowie in besonderen Fällen 1:4 erreichbar. Bei den in der Tabelle unter  $M_{max}$  angegebenen Werten handelt es sich um das durch Motor und Getriebe erreichbare max. Drehmoment. Das maximale Lösedrehmoment kann dieses nicht überschreiten. Die Spanndrehrichtung ist, von hinten auf den Antriebsmotor gesehen, bei der Auslegung mit rechts – oder links zu definieren. Die Verschiebeautomatik besteht im wesentlichen aus einem Rotor, der die Fliehkewichte, die Ritzel und die Zahnstange aufnimmt. Die Fliehkraft der Fliehkewichte bewirkt in Spann- und Lösedrehrichtung den Axialhub bei gleichzeitig drehender Abtriebswelle. Der Axialhub beträgt max. 18 mm. Nach Abschalten des Motors kehrt die Abtriebswelle unter Federwirkung in ihre Ausgangsstellung zurück. Die Vorschubkraft beträgt 100 N und die Rückholkraft 630 N. Alle Antriebe können zusätzlich mit einer Drehmomentkontrolle DK (siehe Datenblatt T 640.10/3) und einer Endlagenkontrolle EK (siehe Datenblatt T 650.10/2) ausgerüstet werden. In der ausgekuppelten Stellung der Abtriebswelle ist ein Näherungsschalter vom Typ. INSA 11-KL (siehe Datenblatt T 1019/3) bedämpft. Damit besteht die Möglichkeit, den Spann- und Lösevorgang in den automatischen Arbeitsablauf der Maschine einzubeziehen, so dass ein Höchstmaß an Arbeitssicherheit im Sinne des Maschinenschutzgesetzes (Gesetz über technische Arbeitsmittel, §3) gewährleistet ist.

### Application

The stationary electro-mechanical clamping actuators ESP... VA and ESP... VAW are designed for actuating non-stationary clamping devices. They automatically disconnect the clamping actuator from the clamping device after clamping or unclamping without any additional power source. This allows them to do without hydraulic or pneumatic auxiliary and control devices as well as feeding slides or disconnecting clutches. These advantages make them particularly suitable for use in transfer lines, turntable machines and various special purpose machines.

### Design features

Except for the automatic shifting mechanism the clamping actuators ESP... VA and ESP... VAW have the same typical design features as the stationary BERG electro-mechanical actuators. Three-phase brake motor with sliding rotor, planetary gearing and settable detent clutch are characteristic design features. Different transmission ratios are available for the planetary gearing. In the rotational speed dependent torque range the detent coupling permits the infinite setting of the clamping torque. The clamping and release torque are in a certain ratio to each other, which is caused by the helix angle of the individually used detent collars. Values between 1:1 and 1:2 as well as, in special cases, 1:4 can be achieved. The values shown in the table under  $M_{max}$  are the maximum achievable torque by the motor and gearing. The maximum release torque cannot exceed this value. The clamping rotational direction left or the right in the design stage seen from the rear onto the drive motor, has to be defined. The automatic shifting mechanism essentially consists of a rotor accommodating the centrifugal weights, the pinion and the toothed rack. The centrifugal force of the centrifugal weights generates the axial stroke in the clamping and unclamping rotational direction with the power take-off shaft rotating at the same time. The axial stroke measures maximum 18 mm. When the motor is switched off, the power take-off shaft returns spring-actuated to its starting position. The feed force is 100 N and the return force 630 N. All actuators can be additionally equipped with a torque control DK (see data sheet T 640.10/3) and an end position control EK (see data sheet T 650.10/2). A proximity switch of the type INSA 11-KL (see data sheet T 1019/3) is energized in the disengaged position of the power take-off shaft. This allows the clamping and unclamping cycle to be incorporated in the automatic sequence of the machine to guarantee maximum work safety within the meaning of the Machine Protection Act (Equipment Safety Law §3).

## Kurzzeichen

n	min <sup>-1</sup>	Abtriebsdrehzahl
M <sub>max</sub>	Nm	max. Abtriebsdrehmoment in Spanndrehrichtung
M <sub>s</sub>	Nm	Gewünschtes Abtriebsdrehmoment in Spanndrehrichtung
m	kg	Masse
a	-	Drehmomenteinstellung
r	-	rechtsdrehend
l	-	linksdrehend

## Bestellbeispiel

ESP 120 VA; (380 V 50 Hz); n = 100 min<sup>-1</sup>; M<sub>s</sub> = 70 Nm  
rechtsdrehend; DK; KA 1; KK; KUK 1

## Lieferumfang

Elektrospanner nach Datenblatt; Motoranschlusskabel 3 m lang;  
Hakenschlüssel zur Drehmomenteinstellung. Falls Zusatzeinrich-  
tungen DK und EK bestellt worden sind, diese komplett einschließlich  
Näherungsschalter mit dem Elektrospanner montiert.

## Zusatzeinrichtungen

Kupplungsaufnahmestück	KA 1 KA 2 KA 4
Kupplungsklaue	KUK 1
Klauenkupplung (nur Primärseite)	KK
Kontaktstange (nur bei VAW)	KT
Drehmomentkontrolle	DK
Endlagenkontrolle	EK
Fußtaster	FT
Wendeschild	WSCH

## Anmerkungen

Die Spannantriebe sind in Schutzart IP 54 und Isolationsklasse F ausge-  
führt. Bei Bestellung sind die gewünschte Spannung 380 V oder 230 V  
und die Frequenz anzugeben. Andere Spannungen und Frequenzen  
auf Anfrage. Auf Wunsch kann anstelle der Kabelausführung ein  
Klemmenkasten vorgesehen werden, der an der Stelle montiert ist an  
der das Kabel austritt. Gewindebohrungen G werden nur auf ausdrück-  
liche Bestellung ausgeführt. Normaldrehzahl n = 100 min<sup>-1</sup> andere  
Drehzahlen nach Datenblatt auf Anfrage.

## Abbreviation

n	rpm	Power take-off rotational speed
M <sub>max</sub>	Nm	Max. power take-off torque in the clamping rotational direction
M <sub>s</sub>	Nm	Desired power take-off torque in the clamping rotational direction
m	kg	Mass
a	-	Torque setting ring
r	-	Clockwise-rotating
l	-	Counterclockwise-rotation

## Ordering example

ESP 120 VA; (380 V 50 Hz); n = 100 rpm; M<sub>s</sub> = 70 Nm  
clockwise-rotating; DK; KA 1; KK; KUK 1

## Delivery scope

Electro-mechanical actuator according to data sheet; 3 m long motor  
connection cable; hook spanner for torque setting; if accessory  
devices DK and EK have been ordered, they are completely fitted to  
the electro-mechanical actuator including the proximity switch.

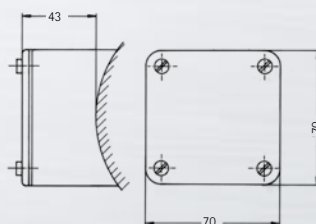
## Additional devices

Clutch mounting element	KA 1 KA 2 KA 4
Cog	KUK 1
Jaw clutch (only primary side)	KK
Contact rod (only for VAW)	KT
Torque control	DK
End position control	EK
Foot switch	FT
Reversing contactor	WSCH

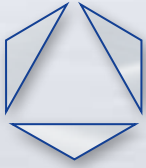
## Comments

The clamping actuators are designed according to protection type  
IP 54 and insulation class F. Please specify the desired voltage,  
380 V or 230 V, and the frequency when ordering. Other voltages  
and frequencies are available on request. A terminal box is available  
in place of the cable version on request and is located at the cable  
exit. Tapped holes G are only provided when specified in the order.  
Standard rotational speed n = 100 rpm, other rotational speed  
available on request.

### Klemmenkasten | Terminal box

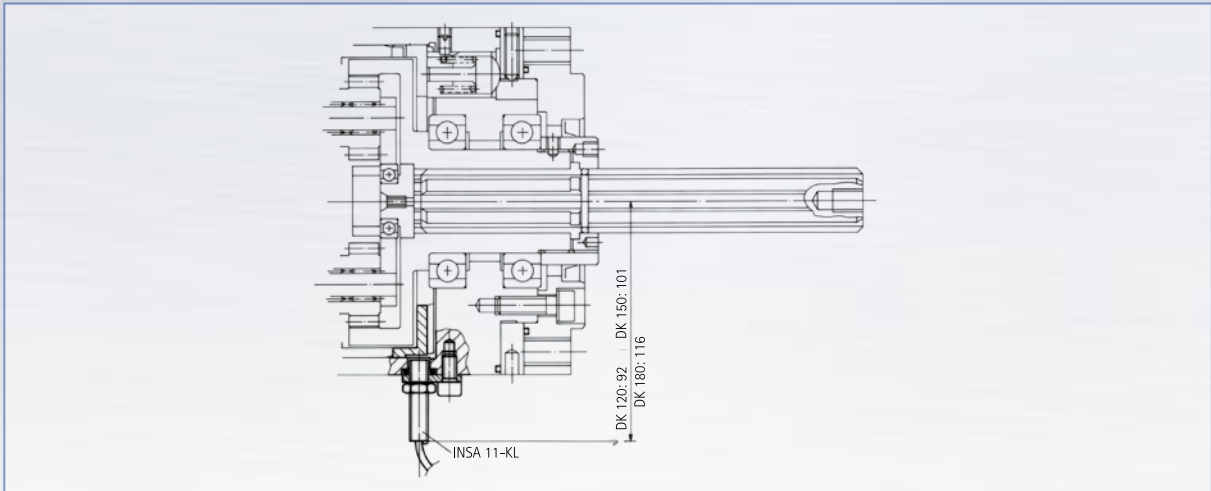






Zubehör Elektrospanner | Accessories electro-mechanical actuator

# Drehmomentkontrolle DK Torque control DK



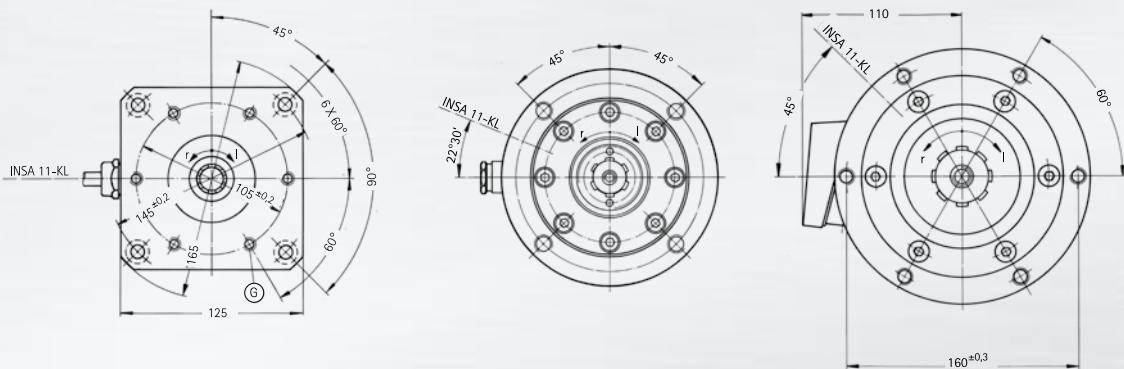
## Funktionsbeschreibung

Der im Elektrospanner eingebaute Näherungsschalter S4 vom Typ INSA 11-KL überwacht das Drehmoment. Er ist am Umfang der mechanischen Rastkupplung angeordnet, die bei Erreichen der eingestellten Spannkraft übrastet und den Spezial-Drehstrommotor von der Abtriebswelle des Untersetzungsgetriebes trennt. Während des Übrastens wechselt ständig der Schaltzustand von S4. Die für das sichere Erreichen der Spannkraft unabdingbare Impulsfolge wird in den Relais K1A x 0-1-0 bis K3A gespeichert. Erst wenn K1A anzieht, ist die mechanisch vorgewählte Spannkraft mit Sicherheit aufgebaut. K1A dient somit zum elektrischen Abschalten des Motors während des Übrastens und zur Meldung des gespannten Zustands. Signaldauer min. 120 ms, Tastverhältnis ca. 1:1. Signalfolge (1)-0-1-0 max. 2 s bei  $n = 65 \text{ min}^{-1}$ .

## Function description

The proximity switch S4 of the type INSA 11-KL built into the electro-mechanical actuator monitors the torque. It is positioned at the circumference of the mechanical detent clutch which detents on reaching the set clamping force, disconnecting the special three-phase motor from the power take-off shaft of the reduction gear. During detenting the switching state of S4 changes continuously. The pulse sequence which is indispensable for the reliable attainment of the clamping force is stored in the relays K1A x 0-1-0 to K3A. The mechanically preselected clamping force is not reliably built up until K1A picks up. In this way K1A serves to switch off the motor electrically during detenting and signal the clamped state. The signal is given for a duration of min. 120 ms, sensing ratio approx. 1:1. Signal sequence (1)-0-1-0 max. 2 s at  $n = 65 \text{ rpm}$ .

## Einbaulage der Näherungsschalter | Installation position of the proximity switches



## Angaben

S1	Spannen „Ein“
S2	Lösen „Ein“
S3	Lösen „Aus“ (maschinenseitig)
S4	Drehmomentkontrolle INSA 11-KL
K1 M	Schütz Maschine
K1 B	Schütz Richtung Spannen
K2B	Schütz Richtung Lösen
K1 A	Hilfsrelais
K4H	Hilfsrelais
F1F	Sicherungen
F2F	Überstromauslösung
M1B	Spannmotor
1/2	Steuerspannung der Maschine
3/4	Sicherheitsstrompfad der Maschine

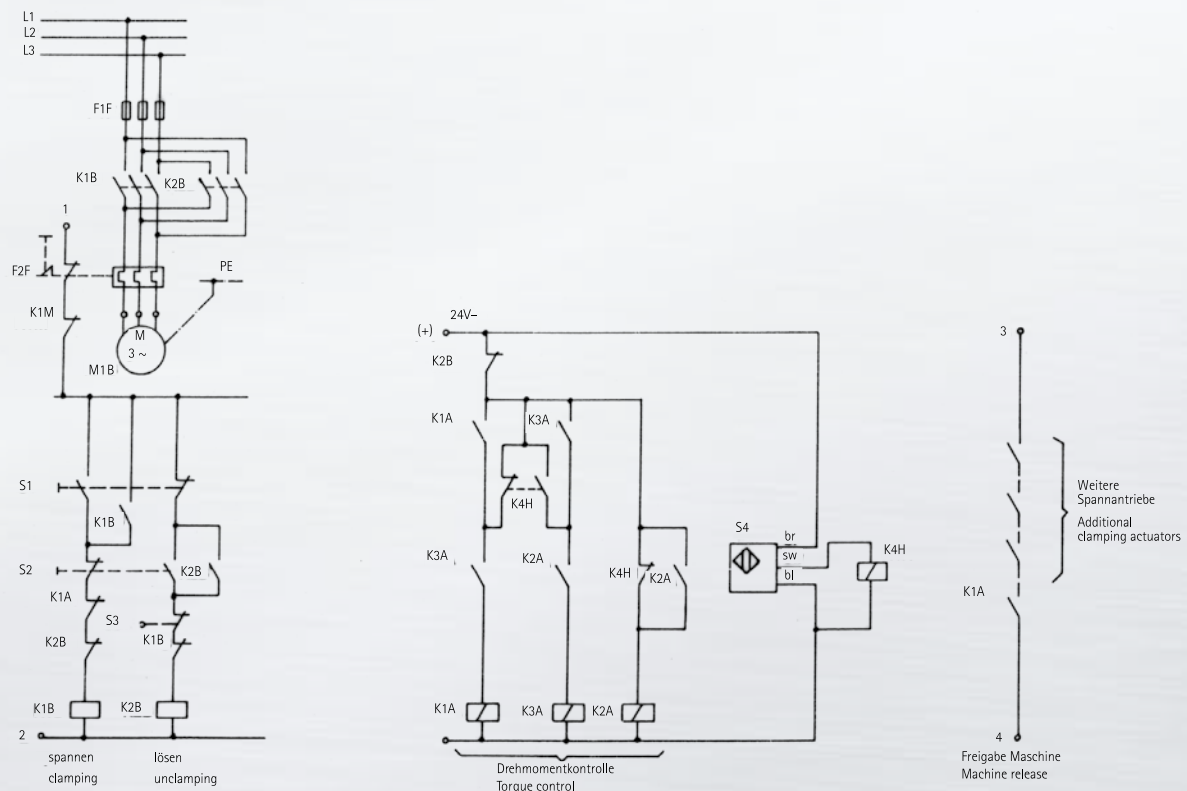
## Specifications

S1	Clamping "ON"
S2	Unclamping "ON"
S3	Unclamping "OFF" (machine side)
S4	Torque control INSA 11-KL
K1 M	Contactore machine
K1 B	Contactore clamping direction
K2B	Contactore unclamping direction
K1 A	Auxiliary relay
K4H	Auxiliary relay
F1F	Fuses
F2F	Excess current release
M1B	Clamping motor
1/2	Control voltage of the machine
3/4	Safety current path of the machine

Funkenlöschung der Gleichspannungsrelais beachten

Observe the arc quenching of the DC voltage relay

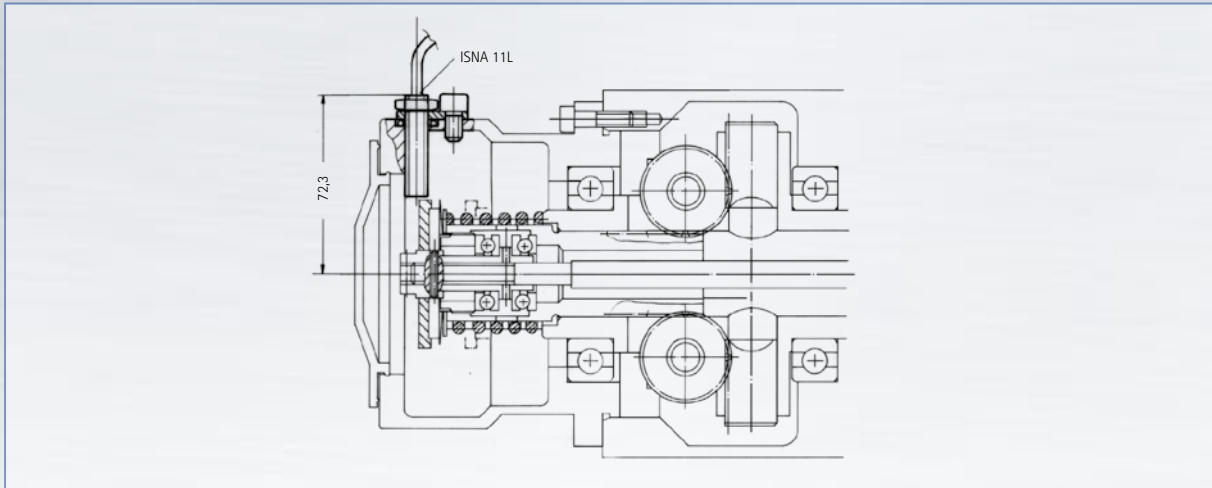
Prinzipschaltbild | Principle circuit diagram





Zubehör Elektrospanner ESP... VA  
 Accessories electro-mechanical actuator ESP...VA

# Endlagenkontrolle EK End position control EK



## Funktionsbeschreibung

Beim Anlaufen des Spannmotors bewegt sich der Schaltring mit der Abtriebswelle nach vorne und kehrt nach Abschalten des Motors unter Federkraft in die Ausgangslage zurück. In dieser Lage ist der Näherungsschalter (S6) bedämpft. Er meldet, dass sich die Abtriebswelle nicht mehr in Eingriff mit der Vorrichtung befindet und gibt die Maschine frei.

## Function description

As the clamping motor starts up, the switching ring moves forwards with the power take-off shaft and returns spring-actuated to its starting position when the motor is switched off. The proximity switch (S6) is energized in this position. It signals that the power take-off shaft is no longer engaged with the device and releases the machine.

## Zusatzeinrichtung

1 Relais RL (im Prinzipschaltplan K6H)

## Accessory device

1 relay RL (in the basic circuit diagram K6H)

S6            Näherungsschalter INSA 11L (Freigabe Maschine)

K6H           Hilfsrelais

Funkenlöschung der Gleichspannungsrelais beachten!

S6            Proximity switch INSA 11L (machine release)

K6H           Auxiliary relay

Observe the arc quenching of the DC voltage relay!

Prinzipschaltbild | Principle circuit diagram

