



Stationäre Elektrospanner mit drehendem Abtrieb
Stationary electro-mechanical actuators with rotary power take-off

ESP...ST, ESP...STEX, ESP...STW



Anwendung

Die stationären elektromechanischen Spanntriebe stehen in verschiedenen Varianten zur Verfügung:

ESP... ST 40	Drehstrommotor mit 40 % ED
ESP... ST 100	Drehstrommotor mit 100 % ED
ESP... STEX 40	Getriebe mit exzentrisch angeordneter Abtriebswelle
ESP... STW 40	Elektrospanner mit Winkelabtrieb (90°)

Mit ihrem mechanisch einstellbaren Abtriebsdrehmoment dienen sie zur Betätigung von Spannvorrichtungen aller Art. Sie sind im Vergleich mit hydraulischen Betätigungseinrichtungen besonders wirtschaftlich und arbeiten energiesparend und umweltfreundlich. Je nach Anwendung sind sie unmittelbar mit der Spannvorrichtung verbunden oder über eine Hilfseinrichtung für die Dauer der Betätigung mit der Spannvorrichtung im Eingriff.

Besonders im Werkzeugmaschinenbau haben sich diese Spanntriebe seit Jahren bewährt. Darüber hinaus finden sie Anwendung als Stellantriebe, als Getriebemotor mit mechanischem Überlastungsschutz sowie als Hilfsantriebe im Maschinenbau und in der Verfahrenstechnik.

Application

The stationary electro-mechanical clamping actuators are available in a range of different variants:

ESP... ST 40	three-phase motor with 40 % duty cycle
ESP... ST 100	three-phase motor with 100 % duty cycle
ESP... STEX 40	gear with eccentrically fitted power take-off shaft
ESP... STW 40	electrical-mechanical actuator with angled power take-off (90°)

With their mechanically settable power take-off torque they are designed for actuating different kinds of clamping devices. Compared to hydraulic actuation devices they are particularly economical with energy-saving and environmentally sound operation. Depending on the application they are either connected directly to the clamping device or via an auxiliary device for the duration of the actuation with the clamping device engaged.

These clamping actuators have been proven for many years, particularly in machine tool engineering. They are also used as actuating drives, as gear motors with mechanical overload protection and as auxiliary drives in mechanical engineering and process engineering.

Konstruktionsmerkmale

Die Spanntriebe vom Typ ESP... ST 40, ESP... STEX 40 und ESP... STW 40 sind mit einem Bremsmotor mit Verschiebeanker, der das Nachlaufen der Abtriebswelle bzw. Abtriebsspindel verhindert, ausgerüstet. Alle Spanntriebe besitzen ein Planetengetriebe und die verstellbare Rastkupplung. Die geschlossene Bauart schützt gegen Eindringen von Flüssigkeiten und Schmutz. Die Spanntriebe weisen keine Schmiernippel auf, da ihre Auslegung das Nachschmieren erübrigt.

Für das Planetengetriebe stehen verschiedene Übersetzungsverhältnisse zur Verfügung. In dem drehzahlabhängigen Drehmomentbereich erlaubt die Rastkupplung das stufenlose Einstellen des Spanndrehmomentes. Spann- und Lösedrehmoment stehen in einem bestimmten Verhältnis zueinander, das durch den Schrägungswinkel der jeweils verwendeten Rasthülsen bedingt ist.

Es sind Werte von 1:1 und 1:2 sowie in besonderen Fällen 1:4 erreichbar. Bei den in der Tabelle unter M_{max} angegebenen Werten handelt es sich um das durch Motor und Getriebe erreichbare max. Drehmoment. Das maximale Lösedrehmoment kann dieses nicht überschreiten. Die Spanndrehrichtung ist, von hinten auf den Antriebsmotor gesehen, bei der Auslegung mit rechts- oder links zu definieren. Die Elektrospanner können zusätzlich mit einer Drehmomentkontrolle DK ausgerüstet werden.

Diese liefert elektrische Impulse, die zum selbsttätigen Abschalten des Elektrospanners nach Erreichen des eingestellten Drehmomentes benutzt werden. Die Funktionsbeschreibung DK entnehmen Sie bitte dem Datenblatt T 640.10/3. Damit besteht auch die Möglichkeit, den Spann- und Lösevorgang in den automatischen Arbeitsablauf der Maschine einzubeziehen, so daß ein Höchstmaß an Arbeitssicherheit im Sinne des Maschinenschutzgesetzes (Gesetz über technische Arbeitsmittel, §3) gewährleistet ist.

Kurzzeichen

n	min ⁻¹	Abtriebsdrehzahl
M_{max}	Nm	Max. Abtriebsdrehmoment
M_S	Nm	gewünschtes Abtriebsdrehmoment in Spanndrehrichtung
m	kg	Masse
x	mm	Hebelarm der Querkraft
F_0	kN	Zulässige Querkraft
F_{ax}	kN	Zulässige Axialkraft
a		Drehmomenteinstellung
r		rechtsdrehend
l		linksdrehend
A } C }		Ausführungsvarianten der Abtriebswellen/Abtriebsspindeln in Bestellung angeben

Design features

The clamping actuators of the type ESP... ST 40, ESP... STEX 40 and ESP... STW 40 are equipped with a brake motor with sliding rotor which prevents after-run of the power take-off shaft or power take-off spindle. All clamping actuators are provided with planetary gearing and adjustable detent clutch. The enclosed design protects against penetration of fluids and dirt. The clamping actuators do not have lubricating nipples as they are designed to do without regreasing.

Various transmission ratios are available for the planetary gearing. In the rotational speed dependent torque range the detent coupling permits the infinite setting of the clamping torque.

The clamping and release torque are in a certain ratio to each other, which is caused by the helix angle of the individually used detent collars.

Values between 1:1 and 1:2 as well as, in special cases, 1:4 can be achieved. The values shown in the table under M_{max} are the maximum achievable torque by the motor and gearing.

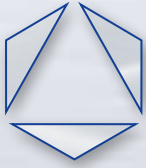
The maximum release torque cannot exceed this value.

The clamping rotational direction left or the right in the design stage seen from the rear onto the drive motor, has to be defined. The electro-mechanical actuators can be additionally equipped with a torque control DK.

This supplies electrical pulses which are used to automatically switch off the electro-mechanical actuator when it reaches the set torque. Please refer to the data sheet T 640.10/3 for the function description of the DK. It also allows the clamping and unclamping cycle to be incorporated in the automatic sequence of the machine to guarantee maximum work safety within the meaning of the Machine Protection Act (Equipment Safety Law §3).

Abbreviation

n	rpm	Power take-off rotational speed
M_{max}	Nm	Max. power take-off torque
M_S	Nm	Desired power take-off torque in the clamping rotational direction
m	kg	Mass
x	mm	Lever arm of lateral force
F_0	kN	Permissible lateral force
F_{ax}	kN	Permissible axial force
a		Torque setting ring
r		Clockwise-rotating
l		Counterclockwise-rotating
A } C }		Specify the design variants of the power take-off shafts/power take-off spindles in the order



Stationäre Elektrospanner mit drehendem Abtrieb Stationary electro-mechanical actuators with rotary power take-off

ESP...ST, ESP...STEX, ESP...STW

Bestellbeispiel

ESP 120 ST 40
(380 V 50 Hz) $n = 100 \text{ min}^{-1}$
MS = 70 Nm rechtsdrehend
D = 1:2
Abtriebswelle A
DK

Lieferumfang

Elektrospanner nach Datenblatt; ohne Abtriebswelle;
Motoranschlusskabel 3 m lang; Stift zur Drehmomenteinstellung.
Falls Zusatzeinrichtung DK und eine Variante der Abtriebswelle bestellt werden, werden diese komplett am Elektrospanner montiert.

Zusatzeinrichtungen

Abtriebswelle	A, C
Abschaltvorrichtung	DK
Fußtaster	FT
Wendeschütz	WSCH

Anmerkung

Die Spannvorrichtungen mit 40 % ED sind in Schutzart IP 54 und Isolationsklasse F, die mit 100 % ED in Schutzart IP 44 und Isolationsklasse F ausgeführt. Auf Wunsch können die Spannvorrichtungen mit 40 % ED auch in Schutzart IP 64 ausgeführt werden. Die Spannvorrichtungen mit 40 % ED sind standardmäßig mit einem 3 m langen Anschlusskabel ausgerüstet. Es ist erforderlich, bei der Bestellung die gewünschte Spannung, 380 V oder 230 V, und die Frequenz anzugeben. Andere Spannungen und Frequenzen auf Anfrage. Auf Wunsch kann anstelle der Kabelausführung ein Klemmenkasten vorgesehen werden, Motor = 100 % ED, sind standardmäßig mit Klemmenkasten ausgeführt. Der Klemmenkasten befindet sich an der Stelle, wo das Kabel austritt. Die Gewindebohrungen G werden nur auf ausdrückliche Bestellung ausgeführt. Es ist möglich, durch Vorsatzgetriebe die Abtriebsdrehzahlen im Verhältnis 1:2 zu erhöhen. Normaldrehzahl $n = 100 \text{ min}^{-1}$; andere Drehzahlen nach Datenblatt auf Anfrage. Alle Baugrößen sind mit einer Abschaltvorrichtung DK ausführbar. Die untenstehende Tabelle ermöglicht die Berechnung der zulässigen Querkraft F_0 und zulässigen Axialkraft F_{ax} für jeden beliebigen Hebelarm x .

Ordering example

ESP 120 ST 40
(380 V 50 Hz) $n = 100 \text{ rpm}$
MS = 70 Nm clockwise-rotating
D = 1:2
Power take-off shaft A
DK

Delivery scope

Electro-mechanical actuator according to data sheet; without power take-off shaft; 3 m long motor connection cable; pin for torque setting. If accessory devices DK and a variant of the power take-off are ordered, these will be completely fitted to the electro-mechanical actuator.

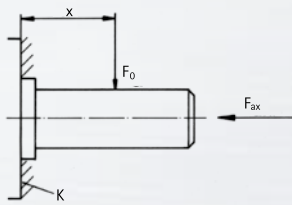
Additional devices

Power take-off shaft	A, C
Cut-out device	DK
Foot switch	FT
Reversing contactor	WSCH

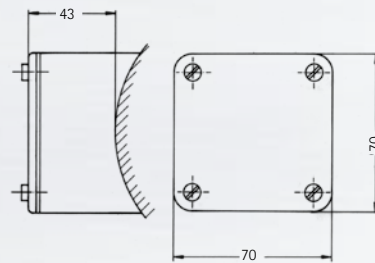
Comments

The clamping actuators with 40 % duty cycle are designed according to protection type IP 54 and insulation class F, those with 100 % duty cycle according to protection type IP 44 and insulation class F. Clamping actuators with 40 % duty cycle are also available according to protection type IP 64 on request. The clamping actuators with 40 % duty cycle are equipped with a 3 m long connection cable as standard. Please specify the desired voltage, 380 V or 230 V, and the frequency when ordering. Other voltages and frequencies are available on request. A terminal box is available in place of the cable version on request, motors = 100 % duty cycle are equipped with a terminal box as standard. The terminal box is located at the cable exit. Tapped holes G are only provided when specified in the order. It is possible to increase the power take-off rotational speeds in the ratio of 1:2 by means of attachment gears. Standard rotational speed $n = 100 \text{ rpm}$; other rotational speeds according to the data sheet on request. All construction sizes are available with a cut-out device DK. The table below allows calculation of the permissible lateral force F_0 and permissible axial force F_{ax} for any lever arm x .

Zulässige Wellenbelastung | Permissible shaft load



Klemmenkasten | Terminal box



TYP TYPE		F_0	F_{ax}
ESP 120 ST	40	$F_0 = \frac{92}{x + 60} \text{ kN}$	$F_{ax} = 20 \text{ kN}$
ESP 120 ST	100		
ESP 120 STEX	40		
ESP 120 STEX	100		
ESP 120 STW	40		
ESP 120 STW	100		
ESP 150 ST	40	$F_0 = \frac{155}{x + 32} \text{ kN}$	$F_{ax} = 2 \text{ kN}$
ESP 150 ST	100		
ESP 150 STEX	40		
ESP 150 STEX	100		
ESP 150 STW	40		
ESP 150 STW	100		
ESP 180 STEX	100	$F_0 = \frac{155}{x + 32} \text{ kN}$	$F_{ax} = 5 \text{ kN}$

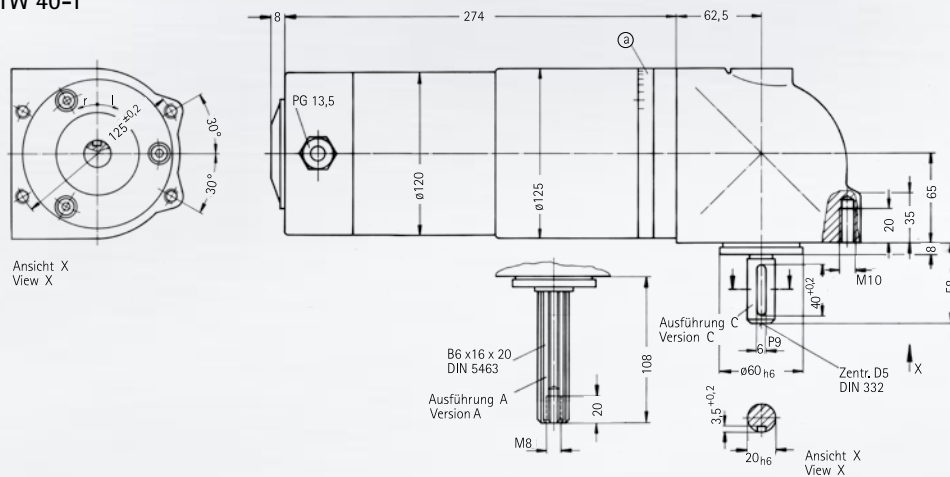
Stationäre Elektrospanner mit drehendem Abtrieb Stationary electro-mechanical actuators with rotary power take-off

ESP...STW 40

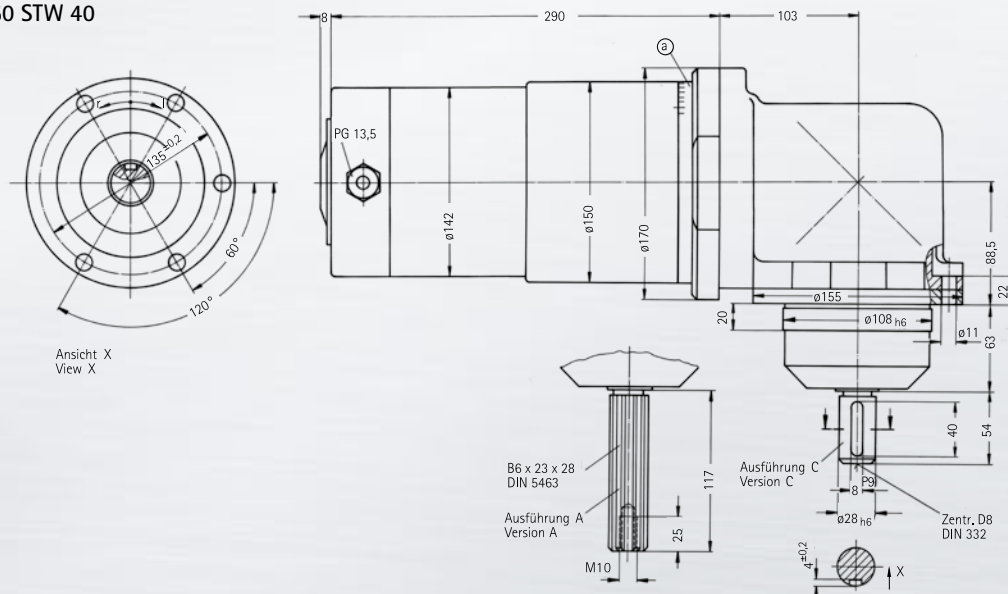
Technische Daten | Technical Data

TYP TYPE		ESP 120 STW 40-1					ESP 150 STW 40			
n	min ⁻¹	37	65	100	136	174	50	80	100	160
M _{max}	Nm	100	100	70	50	40	200	130	170	100
m	kg	20					23			
(± 5 %)	V	230		380 Y			230	380 Y	230	380 Y
	A	2,5		1,45			6,0	3,5	4,7	2,7
	kW	0,45			0,55				0,8	
	Hz	50					50			
	ED	40 % - 250 S/h					40 % - 250 S/h			
Abtriebswelle Power take-off shaft	Ausführung Version	A, C					A, C			

ESP 120 STW 40-1



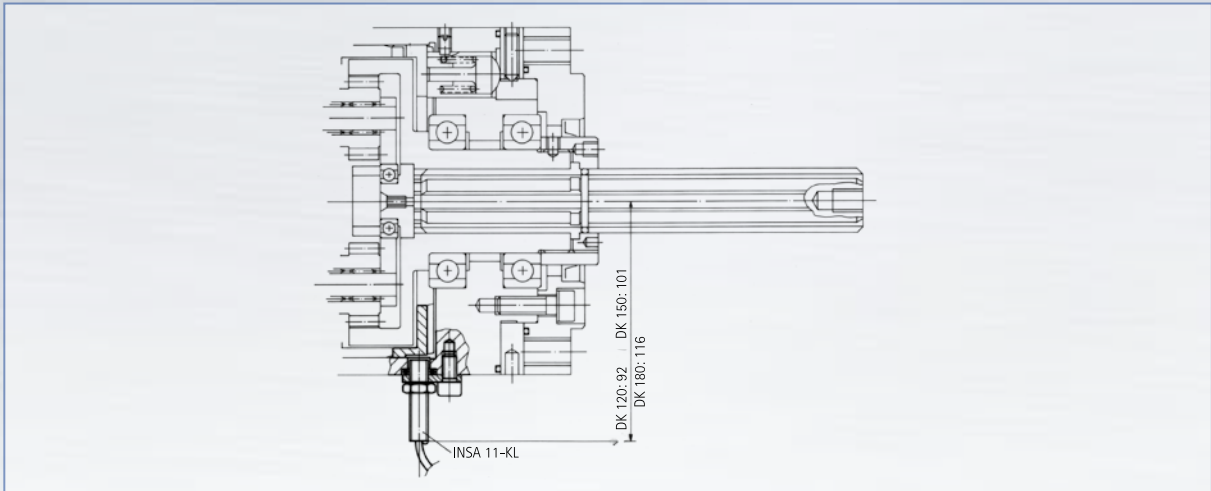
ESP 150 STW 40





Zubehör Elektrospanner | Accessories electro-mechanical actuator

Drehmomentkontrolle DK Torque control DK



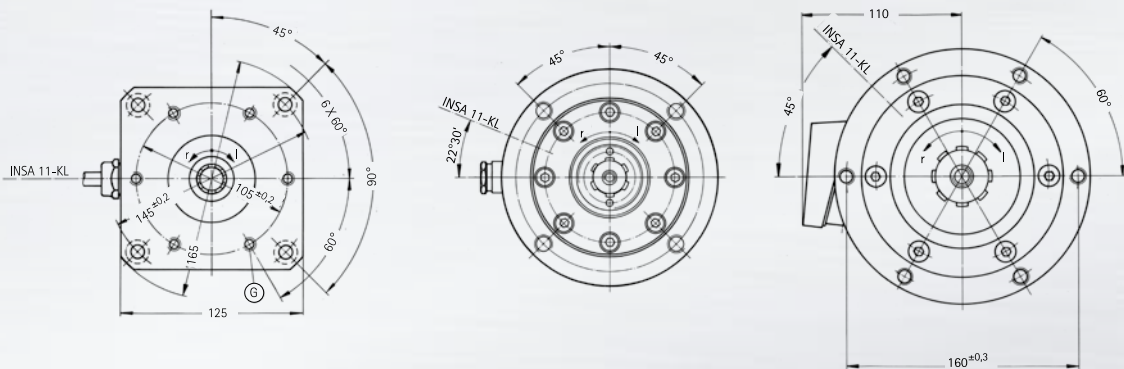
Funktionsbeschreibung

Der im Elektrospanner eingebaute Näherungsschalter S4 vom Typ INSA 11-KL überwacht das Drehmoment. Er ist am Umfang der mechanischen Rastkupplung angeordnet, die bei Erreichen der eingestellten Spannkraft übrerrastet und den Spezial-Drehstrommotor von der Abtriebswelle des Untersetzungsgetriebes trennt. Während des Übrerrastens wechselt ständig der Schaltzustand von S4. Die für das sichere Erreichen der Spannkraft unabdingbare Impulsfolge wird in den Relais K1A x 0-1-0 bis K3A gespeichert. Erst wenn K1A anzieht, ist die mechanisch vorgewählte Spannkraft mit Sicherheit aufgebaut. K1A dient somit zum elektrischen Abschalten des Motors während des Übrerrastens und zur Meldung des gespannten Zustands. Signaldauer min. 120 ms, Tastverhältnis ca. 1:1. Signalfolge (1)-0-1-0 max. 2 s bei $n = 65 \text{ min}^{-1}$.

Function description

The proximity switch S4 of the type INSA 11-KL built into the electro-mechanical actuator monitors the torque. It is positioned at the circumference of the mechanical detent clutch which detents on reaching the set clamping force, disconnecting the special three-phase motor from the power take-off shaft of the reduction gear. During detenting the switching state of S4 changes continuously. The pulse sequence which is indispensable for the reliable attainment of the clamping force is stored in the relays K1A x 0-1-0 to K3A. The mechanically preselected clamping force is not reliably built up until K1A picks up. In this way K1A serves to switch off the motor electrically during detenting and signal the clamped state. The signal is given for a duration of min. 120 ms, sensing ratio approx. 1:1. Signal sequence (1)-0-1-0 max. 2 s at $n = 65 \text{ rpm}$.

Einbaulage der Näherungsschalter | Installation position of the proximity switches



Angaben

S1	Spannen „Ein“
S2	Lösen „Ein“
S3	Lösen „Aus“ (maschinenseitig)
S4	Drehmomentkontrolle INSA 11-KL
K1 M	Schütz Maschine
K1 B	Schütz Richtung Spannen
K2B	Schütz Richtung Lösen
K1 A	Hilfsrelais
K4H	Hilfsrelais
F1F	Sicherungen
F2F	Überstromauslösung
M1B	Spannmotor
1/2	Steuerspannung der Maschine
3/4	Sicherheitsstrompfad der Maschine

Specifications

S1	Clamping "ON"
S2	Unclamping "ON"
S3	Unclamping "OFF" (machine side)
S4	Torque control INSA 11-KL
K1 M	Contactore machine
K1 B	Contactore clamping direction
K2B	Contactore unclamping direction
K1 A	Auxiliary relay
K4H	Auxiliary relay
F1F	Fuses
F2F	Excess current release
M1B	Clamping motor
1/2	Control voltage of the machine
3/4	Safety current path of the machine

Funkenlöschung der Gleichspannungsrelais beachten

Observe the arc quenching of the DC voltage relay

Prinzipschaltbild | Principle circuit diagram

