



Dreibacken-Keilhakenfutter mit Stangendurchlass und Backenschnellwechselsystem Three jaw wedge hookbar chuck with through hole quick change jaw

KHNC



Konstruktionsmerkmale

BERG-Kraftspannfutter der Bauart KHNC sind für Hochleistungsdrehmaschinen bestimmt, an denen ein häufiger Backenwechsel stattfindet. In Verbindung mit den angegebenen Richtdrehzahlen zeichnen sie sich durch hohe Spannkraft sowie durch eine kompakte Bauform bei geringer Futterhöhe und kurzen Kolbenhub aus.

Die Schnittstelle zwischen dem Spanngewinde und der Grundbacke stellt ein Verriegelungssystem dar, dessen Betätigung einen zwangsgeführten Schlüssel erfordert. Dieser ist nur dann aus dem Futter abziehbar, wenn die Grundbacke mit dem Spanngewinde sicher verbunden ist. Maschinenseitig ist der Schlüsselschalter SSH vorzusehen, der bei Entnahme des Schlüssels den Spindelstart ausschließt. Damit ist in jeder Situation ein arbeits- und funktions-sicherer Zustand gewährleistet.

Der Backenwechsel kann in jeder beliebigen Hublage erfolgen. KHNC Kraftspannfutter sind auch für die Aufnahme von Aufsatzbacken ähnlicher Bauarten ausgelegt.

Die Dichtungen DS schließen den Raum zwischen Backenverzahnung und Backenführungsnut. Es ist zu beachten, dass für den Eingriff der Dichtung DS stets eine Zahnücke zur Verfügung steht. Diese Position ist in geöffneter Stellung durch das Maß Q gekennzeichnet.

Zum Verschließen der Futterbohrung stehen Schutzdeckel SD zur Verfügung, die in Verbindung mit den Grundbacken der Ausführung GB...D einzusetzen sind.

Abweichend von der Darstellung im Datenblatt weisen die Futterkörper der Baugrößen 315, 400 und 500 außen Gewichtserleichterungen auf.

Kraftspannfutter der Ausführung Z sind für zylindrische Flachflanschspindeln und in der Ausführung A für Spindelköpfe nach DIN 55026 vorgesehen.

Drehbare Kolbenanschlüsse der Ausführung H und V erleichtern den maschinenseitigen Aufbau. Der Kolbenanschluss S1 erlaubt bei kleineren Futtergrößen den direkten Zugrohranschluss bei maximalem Stangendurchlass.

Design features

BERG power operated chucks type KHNC are designed for high capacity lathes subject to frequent jaw changes. In conjunction with the specified recommended rotational speeds they stand out for their high clamping forces as well as their compact design with low chuck height and short piston stroke.

The interface between the clamping drive and base jaw constitutes a locking system which can only be actuated by a positively guided key. This key can only be removed from the chuck once the base jaw is securely attached to the clamping drive. The key switch SSH is to be provided on the machine side preventing the spindle from starting once the key is removed. This guarantees operating safety and reliable function at all times.

Jaw change is possible in any stroke position. KHNC power operated chucks are also designed for fitting top jaws of similar types.

The DS seals seal the chamber between the jaw teeth and jaw guiding groove. Ensure that there is always a tooth space to allow engagement of the DS seal. When opened this point is identified by the dimension Q.

To close the chuck, bore protection covers SD are provided for use in conjunction with GB...D base jaws.

Unlike the representation in the data sheet the chuck body construction sizes 315, 400 and 500 are externally reduced in weight.

Power operated chucks type Z are intended for cylindrical flat flange spindles and design A for spindle heads as per DIN 55026.

Rotating piston connections types H and V facilitate mounting onto the machine. Piston connection S1 for smaller chuck sizes allows direct connection to the draw tube with maximum through hole diameter.

Kurzzeichen

F ₁	kN	Betätigungskraft
F ₂	kN	Spannkraft pro Backe bei n = 0
Σ F ₂	kN	Summenspannkraft des Futterers bei n = 0
x	mm	Spannabstand
K ₁ , K ₂	mm	Futterkonstante
n _{max}	min ⁻¹	Höchstzahl
m	kg	Masse
I	kgm ²	Trägheitsmoment

Bestellbeispiel

Kraftspannfutter	KHNC 140/26 - Z4
Kolbenanschluss	H 140
Grundbacken	GB 140
Harte Aufsatzbacken	HB 140
Weiche Aufsatzbacken	WB 140
Schlüsselschalter	SSH 1

Lieferumfang

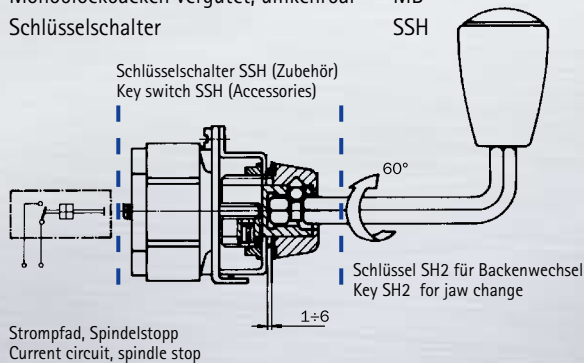
Futter komplett nach Datenblatt, jedoch ohne Backen.
Inkl. Schlüssel für Backenwechsel, Futterbefestigungsschrauben, Handhebel Fettpresse PFD 6, Fettpatrone HFP 805.

Kolbenanschluss wahlweise:

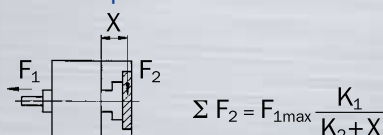
H...mit Nockenschlüssel, V... oder S1

Zubehör

Harte umkehrbare Grundbacken	GB
Harte umkehrbare Grundbacken für Schutzdeckel	GB...D
Schutzdeckel	SD
Harte Aufsatzbacken	HB
Weiche Aufsatzbacken	WB
Harte Greiferbacken Außenspannung	HGKA
Harte Greiferbacken Innenspannung	HGKI
Auflagebolzen	AB
Harte umkehrbare Stufenbacken	SB
Monoblockbacken vergütet, umkehrbar	MB
Schlüsselschalter	SSH



Summenspannkraft



Abbreviations

F ₁	kN	Operating force
F ₂	kN	Clamping force per jaw at n = 0
Σ F ₂	kN	Total clamping force of the chuck at n = 0
x	mm	Clamping distance
K ₁ , K ₂	mm	Chuck constant
n _{max}	min ⁻¹	Maximum rotational speed
m	kg	Mass
I	kgm ²	Moment of inertia

Ordering example

Power operated chuck	KHNC 140/26 - Z4
Piston connection	H 140
Base jaws	GB 140
Hard top jaws	HB 140
Soft top jaws	WB 140
Key switch	SSH 1

Delivery scope

Chuck complete according to data sheet, but without jaws.
Incl. key for jaw change, chuck fixing screws, hand lever grease gun PFD 6, grease cartridge HFP 805.

Choice of piston connection:

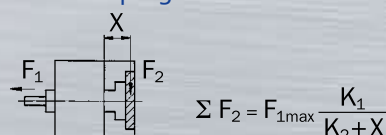
H...with cam key, V... or S1

Accessories

Hard reversible base jaws	GB
Hard reversible base jaws for protective cover	GB...D
Protective cover	SD
Hard top jaws	HB
Soft top jaws	WB
Hard gripping jaws (external clamping)	HGKA
Hard gripping jaws (internal clamping)	HGKI
Head bolts	AB
Hard reversible stepped jaws	SB
Monoblock jaws, heat-treated, reversible	MB
Key switch	SSH

Futtertyp KHNC Chuck type KHNC	140	160	185	200	250	315	400	500
Schlüsselschalter SSH Key switch SSH	1	2	2	2	2	2	2	2

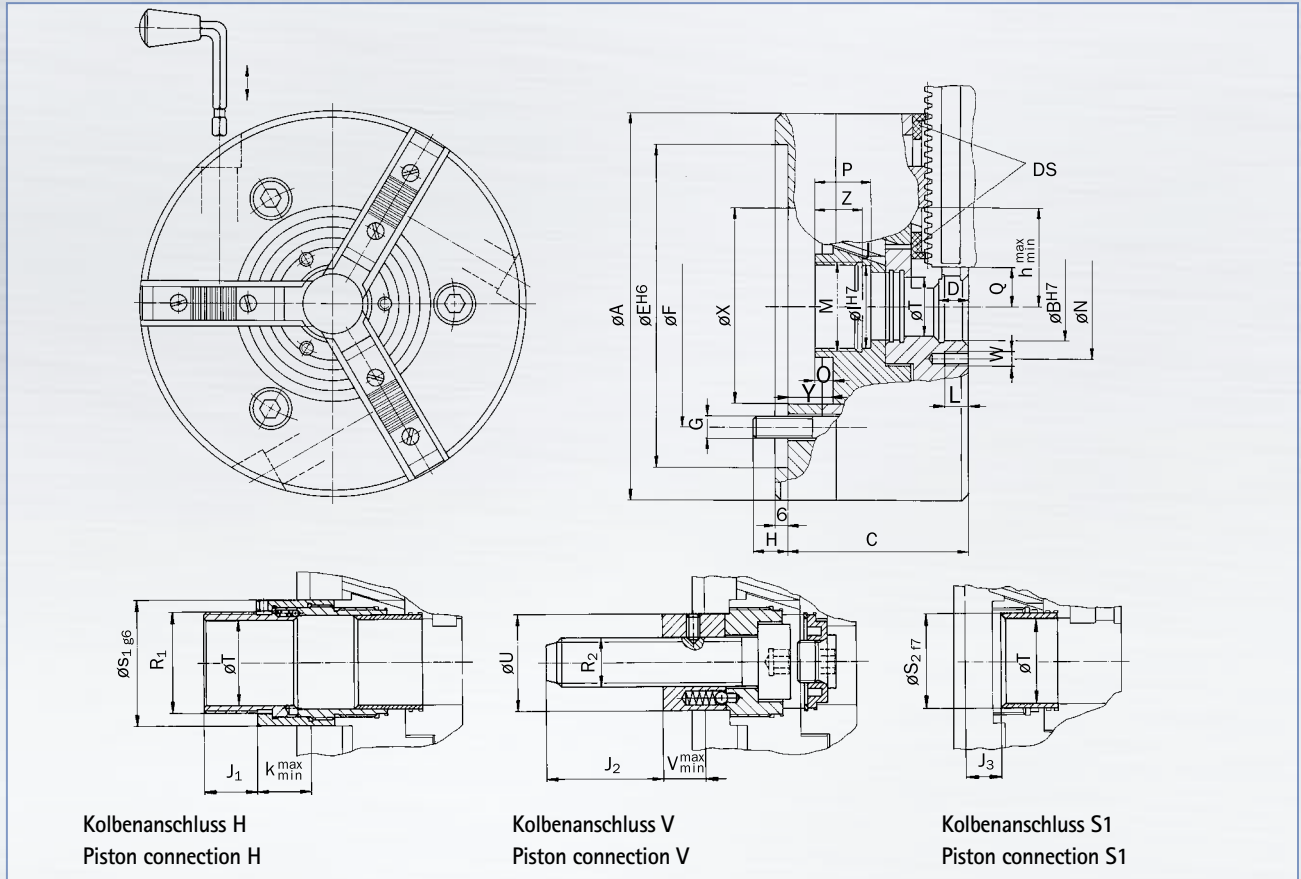
Total clamping force





Dreibacken-Keilhakenfutter mit Stangendurchlass und Backenschnellwechselsystem Three jaw wedge hook chuck with through hole quick change jaw system

KHNC



Maße | Dimensions

TYP TYPE	A	B	C	D	E	F	G	H	I	J ₁	J ₂	J ₃	K _{max}	K _{min}	L	M	N	O	P	Q	R ₁	R ₂	S ₁	S ₂	T	U	V _{max}	V _{min}	W	X	Y _{max}	Z	h _{max}	h _{min}
KHNC140/26-Z4	145	30	72	13	100	82,6	3xM10	15	34	25	45	9	50	34,5	10	M38x1,5	45	13	25,0	13,4	M35x1,5	M20	45	30	26	40	45	29,5	3xM6	78	15,5	20	39,0	34,2
KHNC160/26-Z5	168	30	80	13	140	104,8	3xM10	15	36	25	45	19	45	25,0	10	M38x1,5	45	8	25,1	15,6	M35x1,5	M20	45	30	26	40	40	20,0	3xM6	85	20,0	21	43,0	36,7
KHNC185/41-Z5	185	45	80	13	140	104,8	3xM10	15	50	25	55	19	45	25,0	10	M52x1,5	60	8	25,1	23,4	M48x1,5	M24	60	45	41	46	40	20,0	3xM6	100	20,0	21	50,5	44,2
KHNC200/41-Z6	206	45	86	15	170	133,4	3xM12	18	50	25	55	21	45	25,0	10	M52x1,5	60	8	25,0	24,8	M48x1,5	M24	60	45	41	46	40	20,0	3xM6	110	20,0	21	54,5	48,2
KHNC250/56-Z8	255	60	100	18	220	171,4	3xM16	24	65	30	55	22	55	30,0	16	M68x1,5	80	8	29,1	32,3	M65x1,5	M30	78	60	56	52	40	15,0	3xM8	135	25,0	25	68,0	60,2
KHNC315/82-Z11	315	90	100	18	300	235,0	3xM20	30	95	25	55	22	55	30,0	16	M98x1,5	110	8	29,1	56,5	M90x1,5	M30	105	88	82	52	40	15,0	3xM8	180	25,0	25	92,0	84,2
KHNC400/108-Z15	400	120	120	21	380	330,2	3xM24	38	120	40	70	25	70	40,0	20	M125x1,5	140	12	36,1	62,0	M120x1,5	M36	140	115	108	65	60	30,0	3xM12	220	30,0	30	112,0	102,7
KHNC500/145-Z15	500	160	140	26	380	330,2	3xM24	38	160	40	70	30	76	40,0	20	M165x2,0	180	12	40,1	92,0	M160x2,0	M36	180	152	145	65	60	24,0	3xM12	275	36,0	34	140,0	128,8

Technische Daten | Technical data

TYP TYPE	F _{1 max} kN	n min ⁻¹	m kg	I kgm ²	K ₁ mm	K ₂ mm
KHNC140/20-Z4	25	6300	7	0,02	360	200
KHNC160/26-Z5	30	5000	11	0,04	400	220
KHNC185/41-Z5	30	5000	13	0,07	400	220
KHNC200/41-Z6	40	5000	17	0,09	580	300
KHNC250/56-Z8	65	4000	32	0,25	700	370
KHNC315/82-Z11	65	3150	45	0,50	700	370
KHNC400/108-Z15	100	2800	80	1,40	860	450
KHNC500/145-Z15	110	2000	130	4,00	1100	570