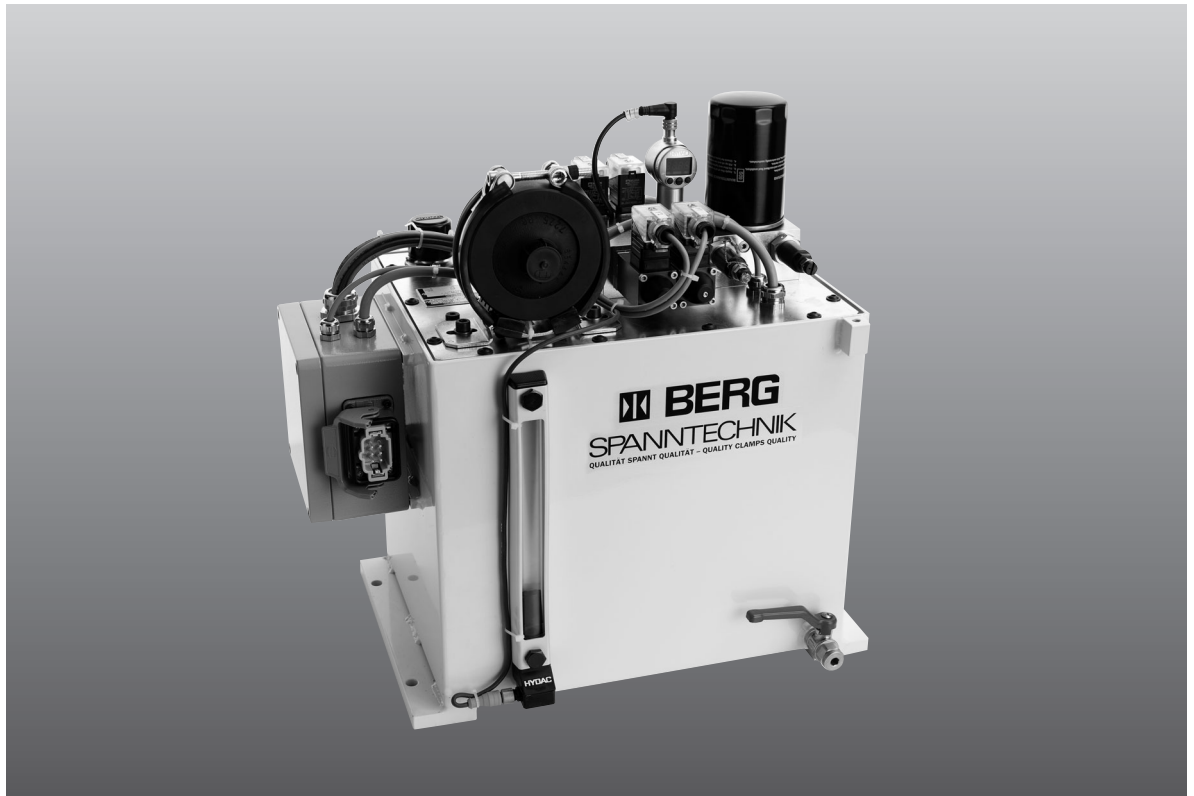


Hydraulikaggregate HA/HAL
Hydraulic power station HA/HAL

**Hydraulikaggregate
 HA/HAL**

**Hydraulic power
 station HA/HAL**



Anwendung

Die **Hydraulikaggregate HA/HAL** sind zur Betätigung von hydraulischen Spannelementen in Umformpressen ausgelegt. Je nach Einsatz der Spannelemente bzw. der Hydraulik auf dem Stößel oder dem Tisch sowie der Anzahl der Spannelemente stehen eine Vielzahl von elektrohydraulischen (HA) oder lufthydraulischen Aggregaten (HAL) zur Verfügung.

Konstruktionsmerkmale

Die Berg Elektrohydraulikaggregate sind immer als Speicher-Lade-Schaltung aufgebaut und arbeiten entsprechend im Aussetzbetrieb mit elektronischer Drucküberwachung. Es kommen ausschließlich hochwertigste Komponenten zum Einsatz. Je nach notwendigem Fördervolumen wird zwischen Kompakt- und Aufbauaggregaten mit Unterölpumpe unterschieden. Als Lufthydraulik kommt eine speziell auf die Bedürfnisse der Spanntechnik konfigurierte Hydraulikeinheit zum Einsatz. Die Einheit arbeitet autark, d.h. es ist keine Pumpensteuerung notwendig.

Zubehör/Dienstleistungen

Als Zubehör zu den Aggregaten stehen alle notwendigen Bauteile und Systeme wie z.B. konfigurierte Anschlussschläuche, Ölwannen, Steuerschrank oder Bedieneinheit zur Verfügung. Als Dienstleistung bietet Berg die Ausarbeitung und Erstellung von kpl. Hydraulikanlagen z.B. für Nachrüstungen an.

Application

The **hydraulic power stations HA/HAL** are designed for actuating hydraulic clamping elements in forming presses. A large number of electro-hydraulic (HA) or air-hydraulic power stations (HAL) are available depending on the use of the clamping elements and/or hydraulics on the press plunger or on the table, as well as the number of clamping elements.

Design features

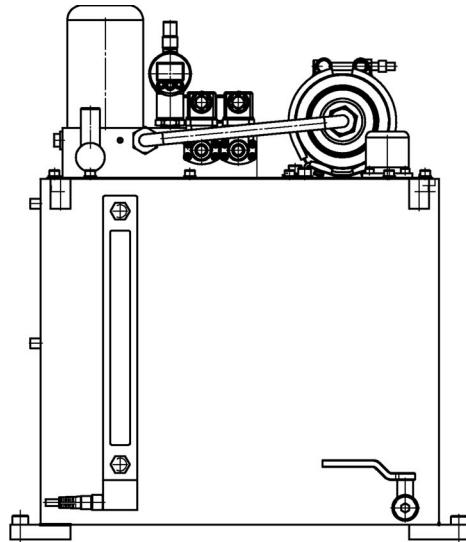
The Berg electro-hydraulic units are always constructed as accumulator charging circuits and operate in intermittent operation with electronic pressure monitoring accordingly. Only the most high quality components are used. A differentiation is made between compact and add-on groups with sub-oil pump depending on the necessary delivery volume. A hydraulic power station especially configured to meet the requirements of the clamping technology is used as an air hydraulic power station. The group operates independently, i.e. no pump control system is necessary.

Accessories/services

All necessary components and systems such as e.g. configured connection hoses, oil sumps, control cabinet or control station are available as accessories for the groups. As a service Berg offers the development and construction of complete hydraulic systems e.g. for retrofitting.



Hydraulikaggregat HA.../Hydraulic power station HA...



Grundausrüstung

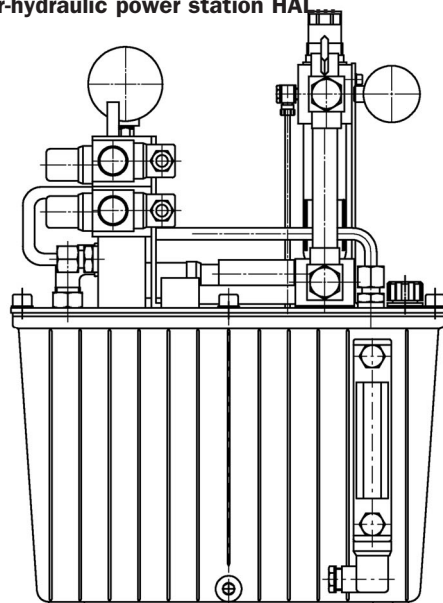
Radialkolbenpumpe, Kugelsitzventile, elektronische Druckschalter zur Pumpensteuerung, mechanische Schaltelemente zur Überwachung des Ölstandes und der Filterverschmutzung

Standard equipment

Radial piston pump, ball seat valves, electronic pressure switches for pump control, mechanical switching elements for monitoring oil levels and filter soiling.

Hydraulikaggregat HA/HAL
Hydraulic power station HA/HAL

Lufthydraulikaggregat HAL.../Air-hydraulic power station HAL



Grundausrüstung

Oszillierende Kolbenpumpe, Kugelsitzventile, mechanische Schaltelemente zur Überwachung des Ölstandes

Standard equipment

Oscillating piston pump, ball seat valves, mechanical switching elements for oil level monitoring

Hydraulikaggregat HA/HAL

Hydraulic power station HA/HAL